



INFORMACIÓN DE PRODUCTO

Bocina B133

- Crea un penetrante sonido
- Carcasa muy robusta con llamativa rejilla
- Gran protección anticorrosión



CARACTERÍSTICAS DEL PRODUCTO

Características especiales

- Botón de teflón como protección anti-humedad (opcional)
- Modelos con protección especial contra el agua
- Elimina el desgaste mecánico y cumple con los requisitos CEM
- Vida útil notablemente más larga: 1.000.000 ciclos (CEE 28)
- Ideal para usos fuera de las carreteras convencionales



INFORMACIÓN TÉCNICA

Datos técnicos

Diámetro



123 mm

Volumen



118 dB (A)
@ 2 m

Frecuencia de tono



375 / 500 Hz

Permiso



ECE-R28 / ECE-R10

Tensión



24 V (2 x 84 W)

Rango de temperatura



de -40°C a +75°C

Grupos estratégicos de clientes

Off-Road



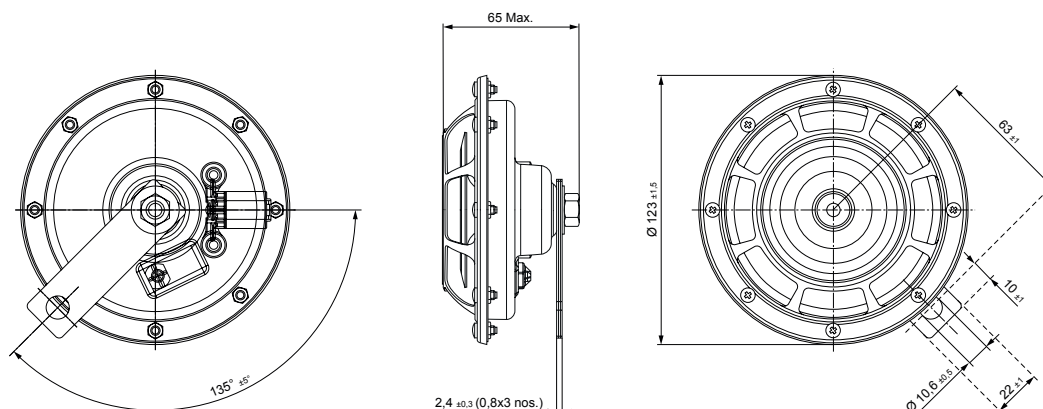
Autobuses



Montacargas



Ilustración técnica



VISIÓN GENERAL DEL PROGRAMA

Nº Artículo	Tensión nominal	Botón de tefi3n	Frecuencia	Nivel de presi3n ac3stica a 2 m de distancia	Consumo de corriente	Empaque
003399101	24 V	Sí	375 / 500 Hz	118±3 dB (A)	2 x 84 W	Caja amarilla
003399061	24 V	Sí	375 Hz	118±3 dB (A)	1 x 84 W	Caja amarilla
003399071	24 V	Sí	500 Hz	118±3 dB (A)	1 x 84 W	Caja amarilla