

HELLA **VALUEFIT**

CATÁLOGO DE PRODUCTOS



FAROS AUXILIARES
FAROS DE TRABAJO
LUCES DE UNA FUNCIÓN
LUCES MULTIFUNCIÓN



HELLA VALUEFIT – CALIDAD COMPROBADA A BUEN PRECIO.

HELLA ofrece con HELLA VALUEFIT, un programa de productos específicos, hecho a la medida de las necesidades de sus clientes en el mercado de repuesto. Todos nuestros productos ofrecen una alta calidad a un precio muy competitivo.

Con este programa HELLA combina su amplia experiencia tecnológica y su eficacia comercial única en el mercado. El resultado de todo ello es que sus recambios cumplen los más importantes requisitos técnicos, y le permiten optimizar una reparación con calidad. Y lo mejor, cuenta con los beneficios y servicios de la marca HELLA.

Los productos de la marca HELLA VALUEFIT le ofrecen un auténtico valor añadido en precio y diseño.



Maquinaria agrícola



Maquinaria de construcción



Camión y remolque



HELLA VALUEFIT –
Calidad contrastada a buen precio.

OBTENGA MÁS DE HELLA VALUEFIT EN LÍNEA.

Los nuevos sitios en Internet orientados tanto hacia el consumidor como para vehículos comerciales le presenta productos con características como: LED, xenón y faros halógenos auxiliares, faros de circulación diurna, accesorios, faros de trabajo y focos, además de información complementaria y descargas de catálogos.

Obtenga información, características, la explicación de la tecnología utilizada, el contenido del empaque, instrucciones, diagramas, diagramas de haz de luz, información de pruebas, accesorios e instrucciones de montaje.

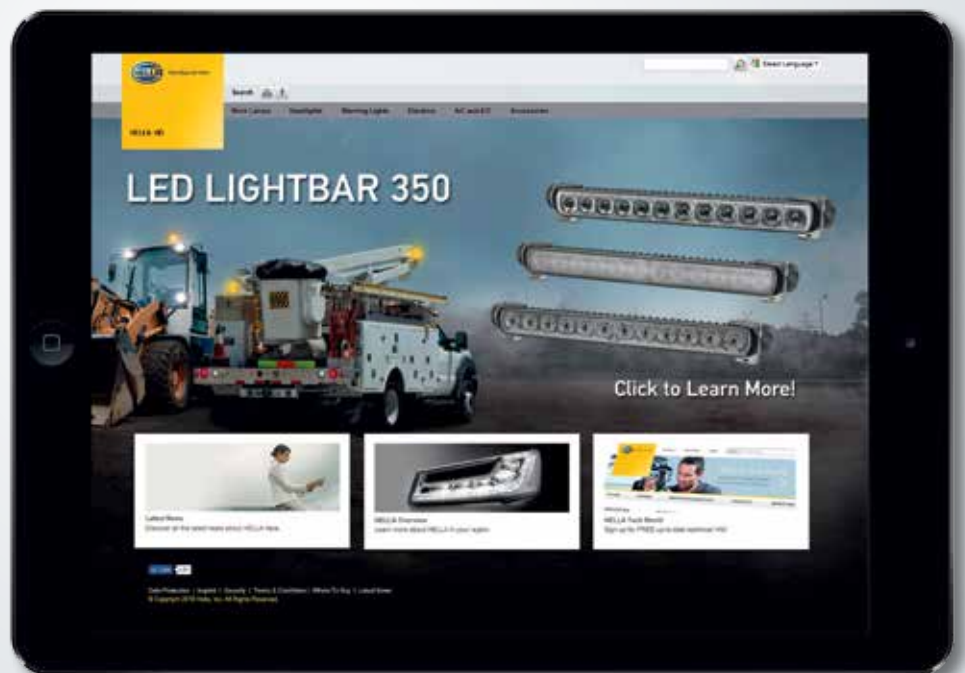
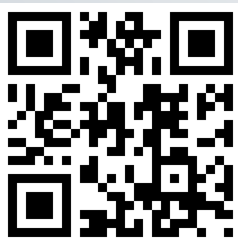
Para conductores, utilice
el siguiente link:

www.myhellalights.com



Para vehículos comerciales
y pesados, utilice el siguiente link:

www.hellahd.com





HELLA VALUEFIT –
Aplicaciones para las más diversas tareas.



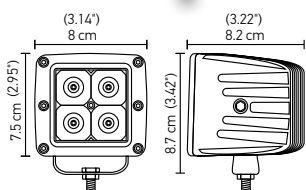
EXCELENTE DESEMPEÑO. VALOR INDISCUTIBLE.

El desempeño de los Faros Auxiliares LED es indiscutible. Sus LEDs de alta potencia proporcionan una intensidad lumínica de hasta 15,000 lúmenes en las barras de luz. La óptica de los reflectores proporciona una distribución de luz óptima y homogénea ya sea para el manejo en carretera o en trayectos fuera del camino. Su apariencia moderna y de fácil instalación permiten instalar las luces auxiliares en virtualmente cualquier espacio de su vehículo.

FAROS AUXILIARES



600 lm



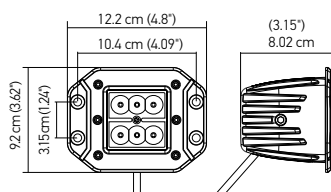
690 lm



600 lm



1000 lm



Faro Cubo 4 LEDs patrón de destello FLOOD (Luz amplia)

Faro luz amplia

600 lm de potencia luminosa*, amplia iluminación, forma compacta, tipo de protección: IP 67
4 LEDs de alta potencia, carcasa de aluminio fundido a presión, dispersor de policarbonato (transparente).

Tensión de suministro	Multivoltaje 10-30 VCD
Consumo de corriente	12 W
Temperatura	6000 K
Fijación	Soporte abatible con pernos de sujeción de acero inoxidable
Medidas en mm	80 x 75 x 82
Nº de Parte	357204831 KIT (2 faros, arnes, relevador, interruptor, inst. montaje) 357204031 Individual (1 faro, instrucciones de montaje)

Faro Cubo 4 LEDs patrón de destello SPOT (Largo alcance)

Faro luz de largo alcance

690 lm de potencia luminosa*, amplia iluminación, forma compacta, tipo de protección: IP 67
4 LEDs de alta potencia, carcasa de aluminio fundido a presión, dispersor de policarbonato (transparente).

Tensión de suministro	Multivoltaje 10-30 VCD
Consumo de corriente	12 W
Temperatura	6000 K
Fijación	Soporte abatible con pernos de sujeción de acero inoxidable
Medidas en mm	80 x 75 x 82
Nº de Parte	357204821 KIT (2 faros, arnes, relevador, interruptor, inst. montaje)

Faro Cubo 4 LEDs patrón de destello FLOOD/WHITE (Luz amplia)

Faro luz amplia

600 lm de potencia luminosa*, amplia iluminación, forma compacta, tipo de protección: IP 67
4 LEDs de alta potencia, carcasa de aluminio fundido a presión, dispersor de policarbonato (transparente).

Tensión de suministro	Multivoltaje 10-30 VCD
Consumo de corriente	12 W
Temperatura	6000 K
Fijación	Soporte abatible con pernos de sujeción de acero inoxidable
Medidas en mm	80 x 75 x 82
Nº de Parte	357204041 Individual (1 faro, junta, instrucciones de montaje)

Faro Cubo 6 LEDs patrón de destello FLOOD/WHITE (Luz amplia)

Faro luz amplia

1000 lm de potencia luminosa*, amplia iluminación, forma compacta, tipo de protección: IP 67
6 LEDs de alta potencia, carcasa de aluminio fundido a presión, dispersor de policarbonato (transparente).

Tensión de suministro	Multivoltaje 10-30 VCD
Consumo de corriente	18 W
Temperatura	6000 K
Fijación	Fija / empotrable
Medidas en mm	122 x 92 x 80
Nº de Parte	357204021 Individual (1 faro, junta, instrucciones de montaje)

* Lúmenes reales medidos.

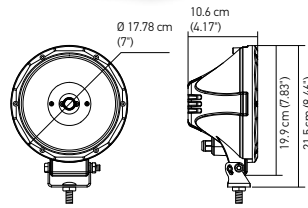
FAROS AUXILIARES



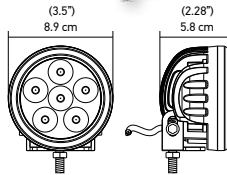
1080 lm



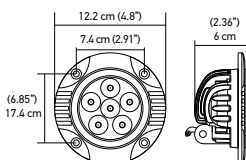
3000 lm



995 lm



995 lm



Faro auxiliar DRIVING SAE/ECE (Luz de conducción)

Faro luz de conducción

1080 lm de potencia luminosa*, amplia iluminación, forma compacta, tipo de protección: IP 67
1 LED de alta potencia, carcasa de aluminio fundido a presión, dispersor de policarbonato (transparente).

Tensión de suministro	Multivoltaje 10-30 VCD
Consumo de corriente	20 W
Temperatura	6000 K
Fijación	Soporte abatible con pernos de sujeción de acero inoxidable
Medidas en mm	177.80 mm diámetro
Nº de Parte	357200001 Individual (1 faro, junta, instrucciones de montaje)

Faro auxiliar SPOT (Largo alcance)

Faro luz de largo alcance

3000 lm de potencia luminosa*, amplia iluminación, forma compacta, tipo de protección: IP 67
1 LEDs de alta potencia, carcasa de aluminio fundido a presión, dispersor de policarbonato (transparente).

Tensión de suministro	Multivoltaje 10-30 VCD
Consumo de corriente	30 W
Temperatura	6000 K
Fijación	Soporte abatible con pernos de sujeción de acero inoxidable
Medidas en mm	177.80 mm diámetro
Nº de Parte	357200011 Individual (1 faro, junta, instrucciones de montaje)

Faro 90 mm 5 LEDs patrón de destello SPOT (Largo alcance)

Faro luz de largo alcance

995 lm de potencia luminosa*, amplia iluminación, forma compacta, tipo de protección: IP 67
6 LEDs de alta potencia, carcasa de aluminio fundido a presión, dispersor de policarbonato (transparente).

Tensión de suministro	Multivoltaje 10-30 VCD
Consumo de corriente	18 W
Temperatura	6000 K
Fijación	Soporte abatible con pernos de sujeción de acero inoxidable
Medidas en mm	89 mm diámetro
Nº de Parte	357201001 Individual (1 faro, instrucciones de montaje)

Faro 90 MM 5 LEDs patrón de destello SPOT/FLUSH (Largo alcance / empotrable)

Faro luz de largo alcance

995 lm de potencia luminosa*, amplia iluminación, forma compacta, tipo de protección: IP 67
6 LEDs de alta potencia, carcasa de aluminio fundido a presión, dispersor de policarbonato (transparente).

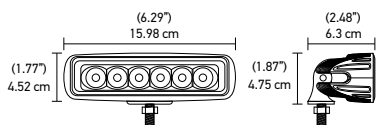
Tensión de suministro	Multivoltaje 10-30 VCD
Consumo de corriente	18 W
Temperatura	6000 K
Fijación	Fija / empotrable
Medidas en mm	122 mm diámetro
Nº de Parte	357201011 Individual (1 faro, instrucciones de montaje)

* Lúmenes reales medidos.

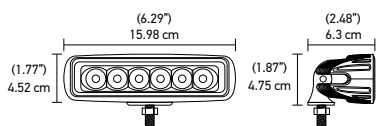
BARRAS DE LUZ



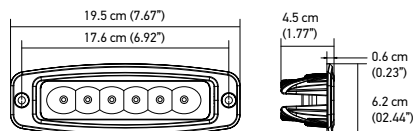
1000 lm



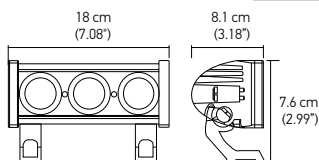
1000 lm



1000 lm



1850 lm



Mini Barra de Luz 6 LEDs patrón de destello FLOOD (Luz amplia)

Mini barra de Luz LED

1000 lm de potencia luminosa*, amplia iluminación, forma compacta, tipo de protección: IP 67
 6 LEDs de alta potencia, carcasa de aluminio fundido a presión, dispersor de policarbonato (transparente).

Tensión de suministro	Multivoltaje 10-30 VCD
Consumo de corriente	18 W
Temperatura	6000 K
Fijación	Soporte abatible con pernos de sujeción de acero inoxidable
Medidas en mm	160 x 45 x 63
Nº de Parte	357203001 Individual (1 faro, instrucciones de montaje) - Negro 357203051 Individual (1 faro, junta, instrucciones de montaje) - Blanco

Mini Barra de Luz 6 LEDs patrón de destello SPOT (Largo alcance)

Mini barra de luz LED

1000 lm de potencia luminosa*, amplia iluminación, forma compacta, tipo de protección: IP 67
 6 LEDs de alta potencia, carcasa de aluminio fundido a presión, dispersor de policarbonato (transparente).

Tensión de suministro	Multivoltaje 10-30 VCD
Consumo de corriente	18 W
Temperatura	6000 K
Fijación	Soporte abatible con pernos de sujeción de acero inoxidable
Medidas en mm	160 x 45 x 63
Nº de Parte	357203011 Individual (1 faro, instrucciones de montaje)

Barra de Luz 6 LEDs patrón de destello FLOOD/FLUSH (Luz amplia / empotrable)

Mini barra de luz LED

1000 lm de potencia luminosa*, amplia iluminación, forma compacta, tipo de protección: IP 67
 6 LEDs de alta potencia, carcasa de aluminio fundido a presión, dispersor de policarbonato (transparente).

Tensión de suministro	Multivoltaje 10-30 VCD
Consumo de corriente	18 W
Temperatura	6000 K
Fijación	Fija / empotrable
Medidas en mm	195 x 62 x 45
Nº de Parte	357203031 Individual (1 faro, instrucciones de montaje)

Barra de Luz 6 LEDs patrón de destello FLOOD (Luz amplia)

Barra Modular de Luz 3XL LED

1850 lm de potencia luminosa*, amplia iluminación, forma compacta, tipo de protección: IP 67
 3 LEDs de alta potencia, carcasa de aleación de magnesio, material de lente PMMA (Transparente), extensión (60 grados)

Tensión de suministro	Multivoltaje 10-30 VCD
Consumo de corriente	30 W
Temperatura	6000 K
Fijación	Soporte abatible con pernos de sujeción de acero inoxidable
Medidas en mm	180 x 76 x 81
Nº de Parte	357205001 Individual (1 faro, instrucciones de montaje)

* Lúmenes reales medidos.

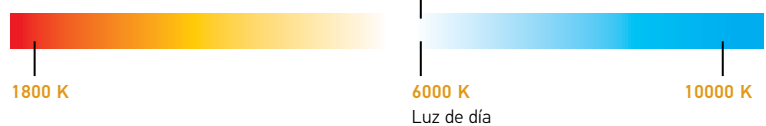
HELLA VALUEFIT SERIE SPORT

- 1 Haz de luz Combo:** La combinación de un haz puntual y luz de inundación (luz amplia).
- 2 Carcasa de aluminio fundido a presión** capaz de soportar las más diversas inclemencias climáticas. Con ventilas difusoras del calor.
- 3 Soportes de aleación de aluminio** resistente para montaje vertical. Montaje perfecto para el techo, la parrilla y el parachoques.
- 4** ¡Obtenga esa apariencia fuera del camino, ya sea que esté en la calle o en los senderos!

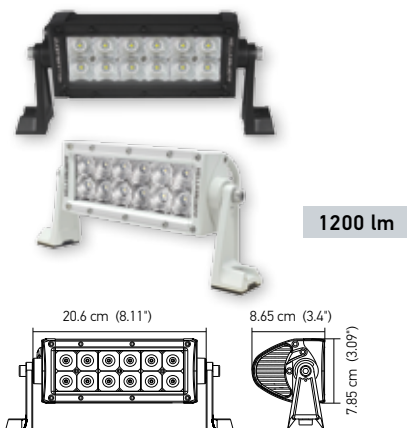


Temperatura de Color

- La temperatura de color es similar a la luz natural.
- Los conductores que operan en tales condiciones de iluminación se mantienen alerta por más tiempo.



BARRAS DE LUZ - SERIE SPORT



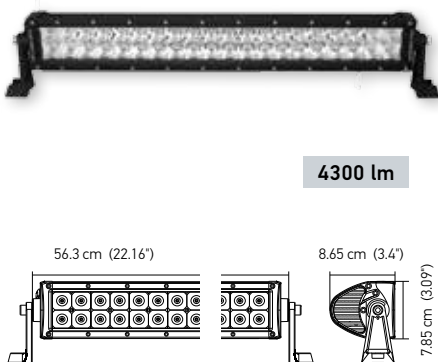
1200 lm

Barra de Luz 12 LEDs patrón de destello FLOOD (Luz amplia)

Barra de Luz Serie Sport

1200 lm de potencia luminosa*, amplia iluminación, forma compacta, tipo de protección: IP 67
12 LEDs de alta potencia, carcasa de aluminio fundido a presión, dispersor de policarbonato (transparente)

Tensión de suministro	Multivoltaje 10-30 VCD
Consumo de corriente	36 W
Temperatura	6000 K
Fijación	Soporte abatible con pernos de sujeción de acero inoxidable
Medidas en mm	206 x 78,5 x 86,5
Nº de Parte	357208001 Individual (1 faro, instrucciones de montaje) - Negro 357208011 Individual (1 faro, instrucciones de montaje) - Blanco



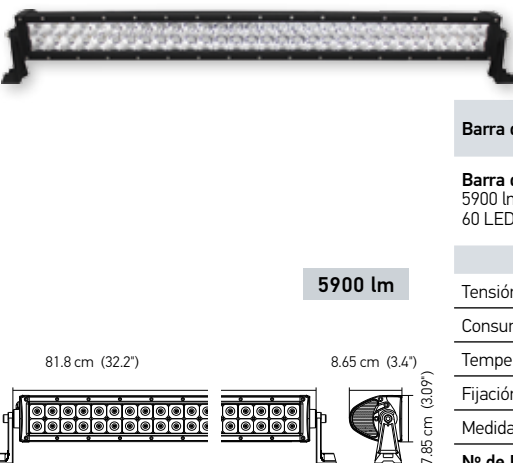
4300 lm

Barra de Luz 40 LEDs patrón de destello FLOOD (Luz amplia)

Barra de Luz 40 LED Serie Sport

4300 lm de potencia luminosa*, amplia iluminación, forma compacta, tipo de protección: IP 67
40 LEDs de alta potencia, carcasa de aluminio fundido a presión, dispersor de policarbonato (transparente)

Tensión de suministro	Multivoltaje 10-30 VCD
Consumo de corriente	120 W
Temperatura	6000 K
Fijación	Soporte abatible con pernos de sujeción de acero inoxidable
Medidas en mm	558 x 76 x 86
Nº de Parte	357208101 Individual (1 faro, instrucciones de montaje)



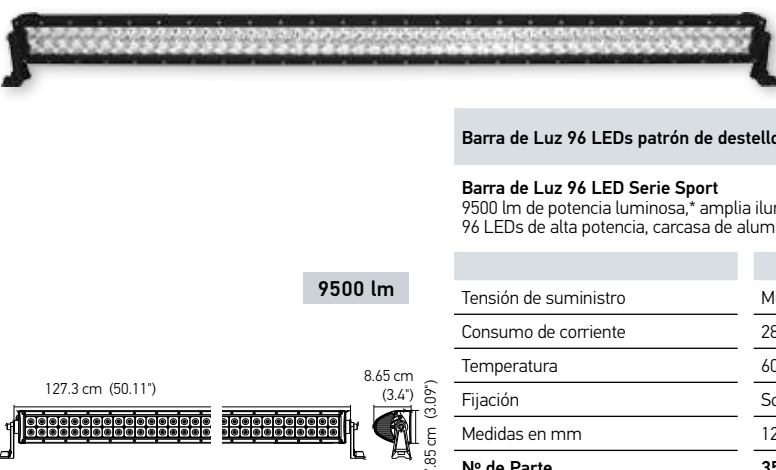
5900 lm

Barra de Luz 60 LEDs patrón de destello FLOOD (Luz amplia)

Barra de Luz 60 LED Serie Sport

5900 lm de potencia luminosa*, amplia iluminación, forma compacta, tipo de protección: IP 67
60 LEDs de alta potencia, carcasa de aluminio fundido a presión, dispersor de policarbonato (transparente)

Tensión de suministro	Multivoltaje 10-30 VCD
Consumo de corriente	180 W
Temperatura	6000 K
Fijación	Soporte abatible con pernos de sujeción de acero inoxidable
Medidas en mm	812 x 76 x 86
Nº de Parte	357208201 Individual (1 faro, instrucciones de montaje)



9500 lm

Barra de Luz 96 LEDs patrón de destello FLOOD (Luz amplia)

Barra de Luz 96 LED Serie Sport

9500 lm de potencia luminosa*, amplia iluminación, forma compacta, tipo de protección: IP 67
96 LEDs de alta potencia, carcasa de aluminio fundido a presión, dispersor de policarbonato (transparente)

Tensión de suministro	Multivoltaje 10-30 VCD
Consumo de corriente	288 W
Temperatura	6000 K
Fijación	Soporte abatible con pernos de sujeción de acero inoxidable
Medidas en mm	1270 x 76 x 86
Nº de Parte	357208301 Individual (1 faro, instrucciones de montaje)

* Lúmenes reales medidos.

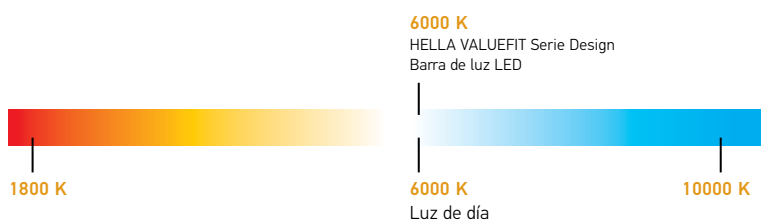
HELLA VALUEFIT SERIE DESIGN

- 1 Haz de luz Combo:** La combinación de un haz puntual y luz de inundación (luz amplia).
- 2 Carcasa de aluminio fundido a presión** capaz de soportar las más diversas inclemencias climáticas. Con ventilas difusoras del calor.
- 3 Soportes de aleación de aluminio** resistente para montaje vertical. Montaje perfecto para el techo, la parrilla y el parachoques.
- 4 ¡Elegante diseño de bajo perfil** para una solución de iluminación discreta!



Temperatura de Color

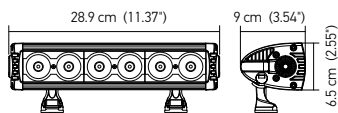
- La temperatura de color es similar a la luz natural.
- Los conductores que operan en tales condiciones de iluminación se mantienen alerta por más tiempo.



BARRAS DE LUZ - SERIE DESIGN



3000 lm



Barra de Luz 6 LEDs patrón de destello COMBO

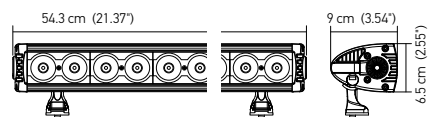
Barra de Luz 6 LED Serie Design

3000 lm de potencia luminosa*, amplia iluminación, forma compacta, tipo de protección: IP 67
6 LEDs de alta potencia, carcasa de aluminio fundido a presión, dispersor de policarbonato (transparente)

Tensión de suministro	Multivoltaje 10-30 VCD
Consumo de corriente	60 W
Temperatura	6000 K
Fijación	Soporte con pernos de sujeción de acero inoxidable
Medidas en mm	289 x 65 x 90
Nº de Parte	357209001 Individual (1 faro, instrucciones de montaje)



5500 lm



Barra de Luz 12 LEDs patrón de destello COMBO

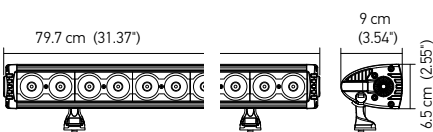
Barra de Luz 12 LED Serie Design

5500 lm de potencia luminosa*, amplia iluminación, forma compacta, tipo de protección: IP 67
12 LEDs de alta potencia, carcasa de aluminio fundido a presión, dispersor de policarbonato (transparente)

Tensión de suministro	Multivoltaje 10-30 VCD
Consumo de corriente	120 W
Temperatura	6000 K
Fijación	Soporte con pernos de sujeción de acero inoxidable
Medidas en mm	543 x 65 x 90
Nº de Parte	357209101 Individual (1 faro, instrucciones de montaje)



8500 lm



Barra de Luz 18 LEDs patrón de destello COMBO

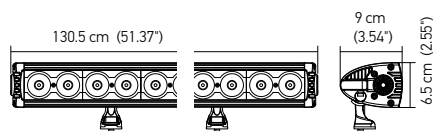
Barra de Luz 18 LED Serie Design

8500 lm de potencia luminosa*, amplia iluminación, forma compacta, tipo de protección: IP 67
18 LEDs de alta potencia, carcasa de aluminio fundido a presión, dispersor de policarbonato (transparente)

Tensión de suministro	Multivoltaje 10-30 VCD
Consumo de corriente	180 W
Temperatura	6000 K
Fijación	Soporte con pernos de sujeción de acero inoxidable
Medidas en mm	797 x 65 x 90
Nº de Parte	357209201 Individual (1 faro, instrucciones de montaje)



14500 lm



Barra de Luz 30 LEDs patrón de destello COMBO

Barra de Luz 30 LED Serie Design

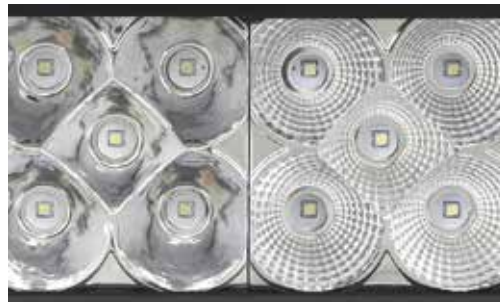
14500 lm de potencia luminosa*, amplia iluminación, forma compacta, tipo de protección: IP 67
30 LEDs de alta potencia, carcasa de aluminio fundido a presión, dispersor de policarbonato (transparente)

Tensión de suministro	Multivoltaje 10-30 VCD
Consumo de corriente	300 W
Temperatura	6000 K
Fijación	Soporte con pernos de sujeción de acero inoxidable
Medidas en mm	1305 x 65 x 90
Nº de Parte	357209301 Individual (1 faro, instrucciones de montaje)

* Lúmenes reales medidos.

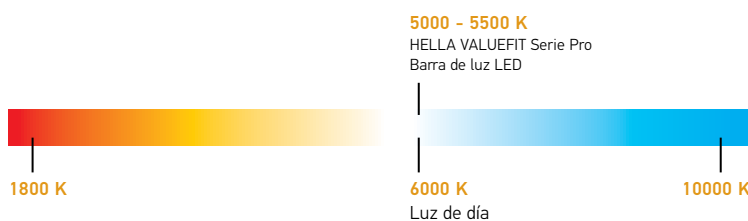
HELLA VALUEFIT SERIE PRO

- 1 Haz de luz Combo:** La combinación de un haz puntual y luz de inundación (luz amplia).
- 2 Carcasa de aluminio fundido a presión** capaz de soportar las más diversas inclemencias climáticas. Con ventilas difusoras del calor.
- 3 Soportes de aleación de aluminio** resistente para montaje vertical. Montaje perfecto para el techo, la parrilla y el parachoques.
- 4 ¡La barra de luz LED para el profesional de carreras,** perfecta para brillar en su próxima competencia!



Temperatura de Color

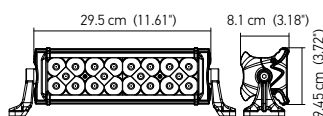
- La temperatura de color es similar a la luz natural.
- Los conductores que operan en tales condiciones de iluminación se mantienen alerta por más tiempo.



BARRAS DE LUZ - SERIE PRO



3100 lm



Barra de Luz 20 LEDs patrón de destello SPOT

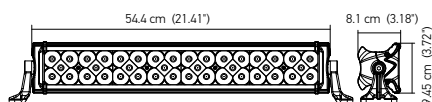
Barra de Luz 20 LED Series PRO

3100 lm de potencia luminosa*, amplia iluminación, forma compacta, tipo de protección: IP 67
20 LEDs de alta potencia, carcasa de aluminio fundido a presión, dispersor de policarbonato (transparente)

Tensión de suministro	Multivoltaje 10-30 VCD
Consumo de corriente	60 W
Temperatura	5500 K
Fijación	Soporte abatible con pernos de sujeción de acero inoxidable
Medidas en mm	295 x 96 x 81
Nº de Parte	357210001 Individual (1 faro, instrucciones de montaje)



5500 lm



Barra de Luz 40 LEDs patrón de destello COMBO

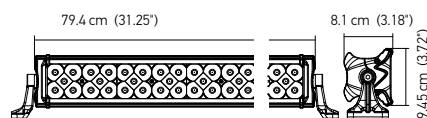
Barra de Luz 40 LED Series PRO

5500 lm de potencia luminosa*, amplia iluminación, forma compacta, tipo de protección: IP 67
40 LEDs de alta potencia, carcasa de aluminio fundido a presión, dispersor de policarbonato (transparente)

Tensión de suministro	Multivoltaje 10-30 VCD
Consumo de corriente	120 W
Temperatura	5500 K
Fijación	Soporte abatible con pernos de sujeción de acero inoxidable
Medidas en mm	544 x 96 x 81
Nº de Parte	357210101 Individual (1 faro, instrucciones de montaje)



9250 lm



Barra de Luz 60 LEDs patrón de destello COMBO

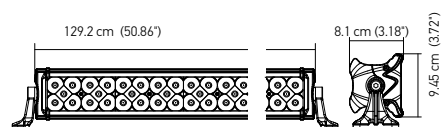
Barra de Luz 60 LED Series PRO

9250 lm de potencia luminosa*, amplia iluminación, forma compacta, tipo de protección: IP 67
60 LEDs de alta potencia, carcasa de aluminio fundido a presión, dispersor de policarbonato (transparente)

Tensión de suministro	Multivoltaje 10-30 VCD
Consumo de corriente	180 W
Temperatura	5500 K
Fijación	Soporte abatible con pernos de sujeción de acero inoxidable
Medidas en mm	794 x 96 x 81
Nº de Parte	357210201 Individual (1 faro, instrucciones de montaje)



15500 lm



Barra de Luz 100 LEDs patrón de destello COMBO

Barra de Luz 100 LED Series PRO

15500 lm de potencia luminosa*, amplia iluminación, forma compacta, tipo de protección: IP 67
100 LEDs de alta potencia, carcasa de aluminio fundido a presión, dispersor de policarbonato (transparente)

Tensión de suministro	Multivoltaje 10-30 VCD
Consumo de corriente	300 W
Temperatura	5500 K
Fijación	Soporte abatible con pernos de sujeción de acero inoxidable
Medidas en mm	1292 x 96 x 81
Nº de Parte	357210301 Individual (1 faro, instrucciones de montaje)

* Lúmenes reales medidos.



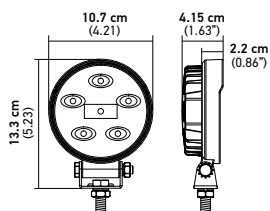
ALTO RENDIMIENTO. UN MAYOR VALOR.

La tendencia actual es: Faros de trabajo LED redondos y cuadrados. El diseño del dispersor transparente con óptica de reflectores transforma estos faros de trabajo compactos, de forma redonda y cuadrada, en elementos muy atractivos. Sus LEDs de alta potencia proporcionan una intensidad lumínica de hasta 2000 lumen. Todos los faros de trabajo LED son sumergibles (IP 67) y se han testado según CEE 10.

FAROS DE TRABAJO



700 lm



Faro de trabajo 5RD LED (redondo) Ø 106.93 mm / 700 lumen

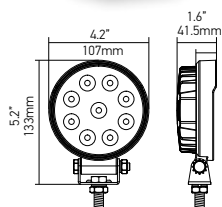
Luz de trabajo

700 lm de potencia luminosa*, amplia iluminación, forma plana y compacta, tipo de protección: IP 67(sumergible)
6 LEDs de alta potencia, carcasa de aluminio fundido a presión, dispersor de PC con óptica, protección ante polaridad inversa, CEE 10 (CEM)

Tensión de suministro	Multivoltaje 9 – 33 VDC
Consumo de corriente	9 W
Fijación	Soporte abatible con pernos de sujeción de acero inoxidable
Medidas en mm	133 x 107 x 41.5
Nº de Parte	357108001 Corto alcance, caja



1000 lm



Faro de trabajo 5RD LED 1.0 (redondo) Ø 106.93 mm / 1000 lumen

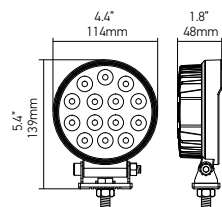
Luz de trabajo

1000 lm de potencia luminosa*, amplia iluminación, forma plana y compacta, tipo de protección: IP 67(sumergible)
9 LEDs de alta potencia, carcasa de aluminio fundido a presión, dispersor de PC con óptica, protección ante polaridad inversa, CEE 10 (CEM)

Tensión de suministro	Multivoltaje 9 – 33 VDC
Consumo de corriente	15 W
Fijación	Soporte abatible con pernos de sujeción de acero inoxidable
Medidas en mm	133 x 107 x 41.5
Nº de Parte	357101002 Corto alcance, blíster 357100002 Largo alcance, blíster



2000 lm



Faro de trabajo 5RD LED 2.0 (redondo) Ø 106.93 mm / 2000 lumen

Luz de trabajo

2000 lm de potencia luminosa*, amplia iluminación, forma plana y compacta, tipo de protección: IP 67(sumergible)
14 LEDs de alta potencia, carcasa de aluminio fundido a presión, dispersor de PC con óptica, protección ante polaridad inversa, CEE 10 (CEM)

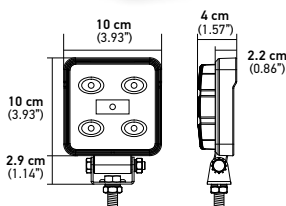
Tensión de suministro	Multivoltaje 9 – 33 VDC
Consumo de corriente	24 W
Fijación	Soporte abatible con pernos de sujeción de acero inoxidable
Medidas en mm	133 x 107 x 41.5
Nº de Parte	357105002 Corto alcance, blíster 357105012 Largo alcance, blíster 357105002AMB Corto alcance, blíster, color ámbar

* Lúmenes reales medidos.

FAROS DE TRABAJO



700 lm



Faro de trabajo 4SQ LED (cuadrado) 100mm / 700 lumen

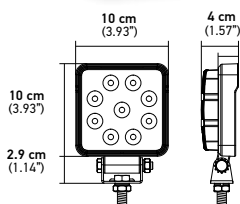
Luz de trabajo

700 lm de potencia luminosa*, amplia iluminación, forma plana y compacta, tipo de protección: IP 67(sumergible)
6 LEDs de alta potencia, carcasa de aluminio fundido a presión, dispersor de PC con óptica, protección ante polaridad inversa, CEE 10 (CEM)

Tensión de suministro	Multivoltaje 9 – 33 VDC
Consumo de corriente	9 W
Fijación	Soporte abatible con pernos de sujeción de acero inoxidable
Medidas en mm	100 x 100 x 40
Nº de Parte	357107001 Corto alcance, caja



1000 lm



Faro de trabajo 4SQ LED 1.0 (cuadrado) 100mm / 1000 lumen

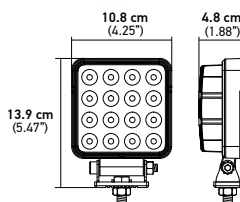
Luz de trabajo

1000 lm de potencia luminosa*, amplia iluminación, forma plana y compacta, tipo de protección: IP 67(sumergible)
9 LEDs de alta potencia, carcasa de aluminio fundido a presión, dispersor de PC con óptica, protección ante polaridad inversa, CEE 10 (CEM)

Tensión de suministro	Multivoltaje 9 – 33 VDC
Consumo de corriente	13 W
Fijación	Soporte abatible con pernos de sujeción de acero inoxidable
Medidas en mm	100 x 100 x 40
Nº de Parte	357103002 Corto alcance, blíster 357102002 Largo alcance, blíster



2000 lm



Faro de trabajo 4SQ LED 2.0 (cuadrado) 100mm / 2000 lumen

Luz de trabajo

2000 lm de potencia luminosa*, amplia iluminación, forma plana y compacta, tipo de protección: IP 67(sumergible)
14 LEDs de alta potencia, carcasa de aluminio fundido a presión, dispersor de PC con óptica, protección ante polaridad inversa, CEE 10 (CEM)

Tensión de suministro	Multivoltaje 9 – 33 VDC
Consumo de corriente	24 W
Fijación	Soporte abatible con pernos de sujeción de acero inoxidable
Medidas en mm	108 x 139 x 48
Nº de Parte	357106002 Corto alcance, blíster 357106012 Largo alcance, blíster

FAROS DE TRABAJO



Faro de trabajo RC360 LED / 2700 lumen

Luz de trabajo RC360

Faro de trabajo LED controlado remotamente, rotación completa de 360° por 360°. Lente de policarbonato
Función de flash, montaje magnético - fijo, cable de 4.5 m (15 ft) con conector para encendedor de cigarrillos
Contiene: 1 Faro LED y control remoto, manual de instrucciones y componentes para instalación.
2700 lm de potencia luminosa.*
Patrón de luz: Largo alcance

Tensión de suministro	Multivoltaje 10 – 30 VDC
-----------------------	--------------------------

Consumo de corriente	90 W
----------------------	------

Fijación	Montaje magnético / fijo
----------	--------------------------

Medidas en mm	199 x 205 x 189
---------------	-----------------

2700 lm

Nº de Parte

H71030701	Carcasa negra
H71030801	Carcasa blanca
H71030811	Repuesto control remoto



Faro de trabajo 2 LED BLU / 300 lumen

Luz de posición para el trabajo

300 lm de potencia luminosa*, iluminación puntual, forma compacta.
2 LEDs de alta potencia, carcasa de aluminio fundido a presión, dispersor de PC con óptica.
Ideal para montacargas
Proporciona advertencia visual para los peatones
Brillante haz de luz azul puntual proyectado en el suelo

Tensión de suministro	Multivoltaje 10 – 80 VDC
-----------------------	--------------------------

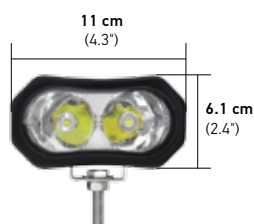
Consumo de corriente	6 W
----------------------	-----

Fijación	Soporte abatible con pernos de sujeción de acero inoxidable
----------	---

Medidas en mm	110 x 61 x 60
---------------	---------------

Nº de Parte

H71030181	
------------------	--



* Lúmenes reales medidos.



UNA FUNCIÓN. MUCHOS PUNTOS A FAVOR.

El amplio programa de luces de una función de HELLA VALUEFIT incluye luces de brazo de goma con distintas formas y ángulos, luces de balizamiento lateral, de gálibo y de posición, con o sin reflejante integrado, luces de matrícula en tecnología halógena o LED y también luces adicionales de freno LED (tercer luz de freno). Con todos ellos disponemos de un luz para prácticamente cualquier necesidad.

LUCES DE UNA FUNCIÓN



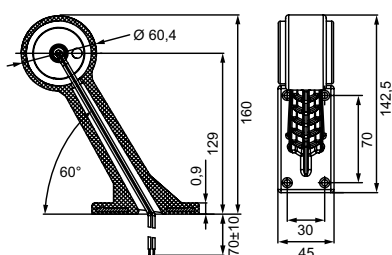
Luz de gálibo LED

Luz de posición delantera y luz de gálibo trasera

Posición de montaje: horizontal

Consumo de corriente muy reducido, alta resistencia a las vibraciones, tipo de protección: IP 67 (sumergible)

4 LEDs blancos y 4 LEDs rojos, brazo de goma acodado: 60°, brazo de goma de EPDM, dispersor: PMMA con óptica, protección ante polaridad inversa, CEE



Tensión de suministro	Multivoltaje 10 – 30 VDC
Consumo de corriente	12 V: 0,08 A (1 W), 24 V: 0,04 A (1 W)
Conexión eléctrica	Cable de 70 mm con extremos abiertos
Fijación	4 tornillos (ST 4,2), distancia entre orificios: 70 mm
Medidas en mm	142,5 x 160 x 45
Nº de Parte	2XS 357 004-011 (izq.) 2XS 357 004-021 (der.)



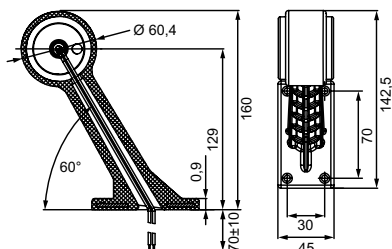
Luz de gálibo LED

Luz de posición delantera y luz de gálibo trasera

Posición de montaje: vertical

Muy reducido consumo de corriente, alta resistencia a las vibraciones, tipo de protección: IP 67 (sumergible)

4 LEDs blancos y 4 LEDs rojos, brazo de goma acodado: 60°, brazo de goma de EPDM, dispersor: PMMA con óptica, protección ante polaridad inversa, CEE



Tensión de suministro	Multivoltaje 10 – 30 VDC
Consumo de corriente	12 V: 0,08 A (1 W), 24 V: 0,04 A (1 W)
Conexión eléctrica	Cable de 70 mm con extremos abiertos
Fijación	4 tornillos (ST 4,2), distancia entre orificios: 70 mm
Medidas en mm	142,5 x 160 x 45
Nº de Parte	2XS 357 004-031 (izq.) 2XS 357 004-041 (der.)

LUCES DE UNA FUNCIÓN



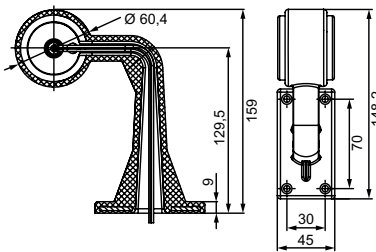
Luz de gálibo LED

Luz de posición delantera y luz de gálibo trasera

Posición de montaje: horizontal

Muy reducido consumo de corriente, alta resistencia a las vibraciones, tipo de protección: IP 67 (sumergible)

4 LEDs blancos y 4 LEDs rojos, brazo de goma acodado: 90°, brazo de goma de EPDM, dispersor: PMMA con óptica, protección ante polaridad inversa, CEE



Tensión de suministro

Multivoltaje 10 – 30 VDC

Consumo de corriente

12 V: 0,08 A (1 W), 24 V: 0,04 A (1 W)

Conexión eléctrica

Cable de 50 mm con extremos abiertos

Fijación

4 tornillos (ST 4,2), distancia entre orificios: 70 mm

Medidas en mm

148,2 x 159 x 45

Nº de Parte

2XS 357 005-011 (izq.)
2XS 357 005-021 (der.)



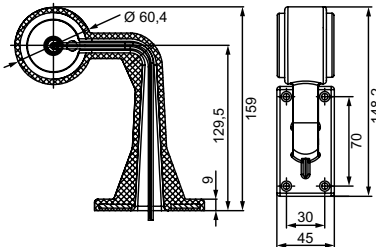
Luz de gálibo LED

Luz de posición delantera y luz de gálibo trasera

Posición de montaje: vertical

Muy reducido consumo de corriente, alta resistencia a las vibraciones, tipo de protección: IP 67 (sumergible)

4 LEDs blancos y 4 LEDs rojos, brazo de goma acodado: 90°, brazo de goma de EPDM, dispersor: PMMA con óptica, protección ante polaridad inversa, CEE



Tensión de suministro

Multivoltaje 10 – 30 VDC

Consumo de corriente

12 V: 0,08 A (1 W), 24 V: 0,04 A (1 W)

Conexión eléctrica

Cable de 50 mm con extremos abiertos

Fijación

4 tornillos (ST 4,2), distancia entre orificios: 70 mm

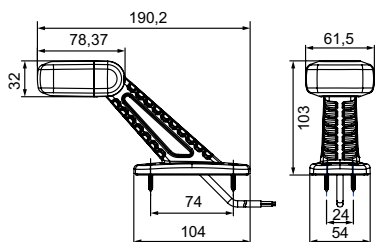
Medidas en mm

148,2 x 159 x 45

Nº de Parte

2XS 357 005-031 (izq.)
2XS 357 005-041 (der.)

LUCES DE UNA FUNCIÓN



Luz de balizamiento lateral/gálbo LED

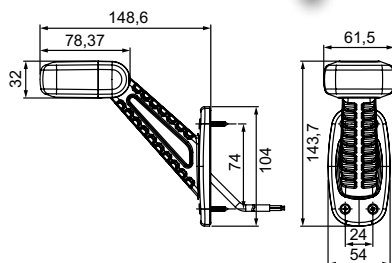
Luz de posición delantera/luz de gálbo trasera y luz de balizamiento lateral

Posición de montaje: horizontal

Moderno diseño, muy reducido consumo de corriente, alta resistencia a las vibraciones, tipo de protección: IP 67 (sumergible)

2 LEDs blancos, 2 LEDs rojos y 1 LED ámbar, brazo de goma acodado: 45°, brazo de goma de EPDM, dispersor: PMMA (transparente), protección ante polaridad inversa, CEE

Tensión de suministro	Multivoltaje 10 – 30 VDC
Consumo de corriente	12 V: 0,14 A (1,6 W), 24 V: 0,07 A (1,6 W)
Conexión eléctrica	Cable de 250 mm con extremos abiertos
Fijación	4 tornillos (ST 3,5), distancia entre orificios: 74 mm
Medidas en mm	190,2 x 103 x 61,5
Nº de Parte	2XS 357 006-011 (izq.) 2XS 357 006-021 (der.)



Luz de balizamiento lateral/gálbo LED

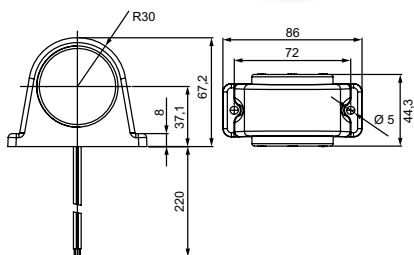
Luz de posición delantera/luz de gálbo trasera y luz de balizamiento lateral

Posición de montaje: vertical

Moderno diseño, muy reducido consumo de corriente, alta resistencia a las vibraciones, tipo de protección: IP 67 (sumergible)

2 LEDs blancos, 2 LEDs rojos y 1 LED ámbar, brazo de goma acodado: 45°, brazo de goma de EPDM, dispersor: PMMA (transparente), protección ante polaridad inversa, CEE

Tensión de suministro	Multivoltaje 10 – 30 VDC
Consumo de corriente	12 V: 0,14 A (1,6 W), 24 V: 0,07 A (1,6 W)
Conexión eléctrica	Cable de 250 mm con extremos abiertos
Fijación	4 tornillos (ST 3,5), distancia entre orificios: 74 mm
Medidas en mm	148,6 x 143,7 x 61,5
Nº de Parte	2XS 357 007-011 (izq.) 2XS 357 007-021 (der.)



Luz de gálbo LED

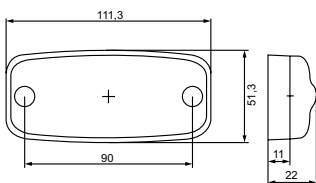
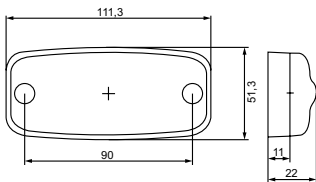
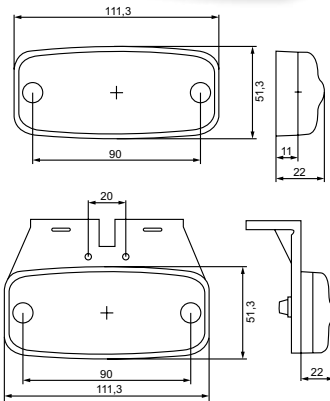
Luz de posición delantera / trasera, montaje: horizontal o vertical

Muy reducido consumo de corriente, forma compacta, robusta carcasa de goma, tipo de protección: IP 67 (sumergible)

4 LEDs blancos y 4 LEDs rojos, carcasa de goma de EPDM, dispersor: PMMA con óptica, protección ante polaridad inversa, CEE

Tensión de suministro	Multivoltaje 10 – 30 VDC
Consumo de corriente	12 V: 0,08 A (1 W), 24 V: 0,04 A (1 W)
Conexión eléctrica	Cable de 200 mm con extremos abiertos
Fijación	2 tornillos (ST 4,2), distancia entre orificios: 72 mm
Medidas en mm	86 x 67,2 x 44,3
Nº de Parte	2XS 357 003-001

LUCES DE UNA FUNCIÓN



Luz de balizamiento lateral LED con reflejante

Luz de balizamiento lateral con reflejante

Reducido consumo de corriente, alta resistencia a las vibraciones, tipo de protección: IP 67 (sumergible)

3 LEDs ámbar, carcasa: ABS (negra), dispersor: PMMA (ámbar) con superficie de reflejante, protección ante polaridad inversa, CEE

Tensión de suministro	Multivoltaje 9 – 36 VDC
Consumo de corriente	12 V: 0,08 A (1 W), 24 V: 0,08 A (2 W)
Conexión eléctrica	Cable de 500 mm con extremos abiertos
Fijación	2 tornillos (ST 4,2), distancia entre orificios: 90 mm
Medidas en mm	111,3 x 51,3 x 22 (sin soporte) 111,3 x 72,5 x 67 (con soporte)
Nº de Parte	2PS 357 008-001 (sin soporte) 2PS 357 008-011 (con soporte)

Luz de situación LED con reflejante

Luz de situación con reflejante, trasera

Reducido consumo de corriente, alta resistencia a las vibraciones, tipo de protección: IP 67 (sumergible)

3 LEDs rojos, carcasa: ABS (negra), dispersor: PMMA (rojo) con superficie de reflejante, protección ante polaridad inversa, CEE

Tensión de suministro	Multivoltaje 9 – 36 VDC
Consumo de corriente	12 V: 0,08 A (1 W), 24 V: 0,08 A (2 W)
Conexión eléctrica	Cable de 500 mm con extremos abiertos
Fijación	2 tornillos (ST 4,2), distancia entre orificios: 90 mm
Medidas en mm	111,3 x 51,3 x 22
Nº de Parte	2TM 357 008-021

Luz de posición LED con reflejante

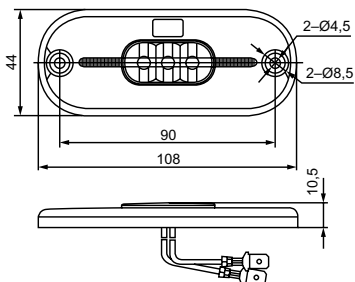
Luz de posición delantera con reflejante

Reducido consumo de corriente, alta resistencia a las vibraciones, tipo de protección: IP 67 (sumergible)

3 LEDs blancos, carcasa: ABS (negra), dispersor: PMMA (transparente) con superficie de reflejante, protección ante polaridad inversa, CEE

Tensión de suministro	Multivoltaje 9 – 36 VDC
Consumo de corriente	12 V: 0,10 A (1,2 W), 24 V: 0,10 A (2,5 W)
Conexión eléctrica	Cable de 500 mm con extremos abiertos
Fijación	2 tornillos (ST 4,2), distancia entre orificios: 90 mm
Medidas en mm	111,3 x 51,3 x 22
Nº de Parte	2PG 357 008-031

LUCES DE UNA FUNCIÓN



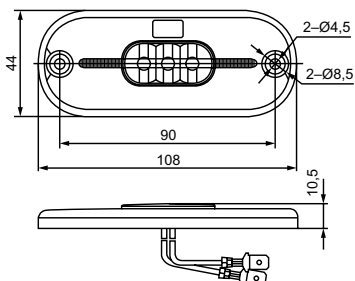
Luz de balizamiento lateral LED (ovalado) con reflejante

Luz de balizamiento lateral con reflejante

Forma extremadamente plana, bajo consumo de energía, incl. junta sellante para aislarlo del vehículo, tipo de protección: IP 67 (sumergible)

5 LEDs ámbar, placa base: ABS (negra), dispersor: PMMA con óptica y superficie de reflejante, protección ante polaridad inversa, CEE

Tensión de suministro	12 o 24 VDC
Consumo de corriente	12 V: 0,04 A (0,5 W), 24 V: 0,02 A (0,5 W)
Conexión eléctrica	Cable de 150 mm con conectores planos de 6,3 mm y manguitos aislantes
Fijación	2 tornillos (ST 4,2), distancia entre orificios: 90 mm
Medidas en mm	108 x 44 x 10,5
Nº de Parte	2PS 357 009-001 (12 VDC) 2PS 357 009-101 (24 VDC)



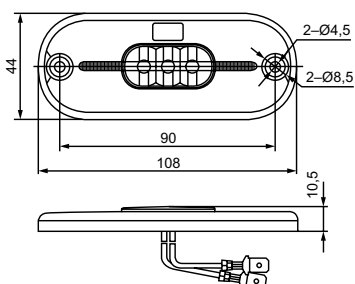
Luz de situación LED (ovalado) con reflejante

Luz de situación con reflejante, trasera

Forma extremadamente plana, bajo consumo de energía, incl. junta sellante para aislarlo del vehículo, tipo de protección: IP 67 (sumergible)

5 LEDs rojos, placa base: ABS (negra), dispersor: PMMA con óptica y superficie de reflejante, protección ante polaridad inversa, CEE

Tensión de suministro	12 o 24 VDC
Consumo de corriente	12 V: 0,04 A (0,5 W), 24 V: 0,02 A (0,5 W)
Conexión eléctrica	Cable de 150 mm con conectores planos de 6,3 mm y manguitos aislantes
Fijación	2 tornillos (ST 4,2), distancia entre orificios: 90 mm
Medidas en mm	108 x 44 x 10,5
Nº de Parte	2TM 357 009-011 (12 VDC) 2TM 357 009-111 (24 VDC)



Luz de posición LED (ovalado) con reflejante

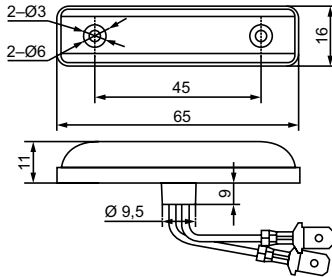
Luz de posición delantera con reflejante

Forma extremadamente plana, bajo consumo de energía, incl. junta sellante para aislarlo del vehículo, tipo de protección: IP 67 (sumergible)

5 LEDs blancos, placa base: ABS (negra), dispersor: PMMA con óptica y superficie de reflejante, protección ante polaridad inversa, CEE

Tensión de suministro	12 o 24 VDC
Consumo de corriente	12 V: 0,04 A (0,5 W), 24 V: 0,02 A (0,5 W)
Conexión eléctrica	Cable de 150 mm con conectores planos de 6,3 mm y manguitos aislantes
Fijación	2 tornillos (ST 4,2), distancia entre orificios: 90 mm
Medidas en mm	108 x 44 x 10,5
Nº de Parte	2PG 357 009-021 (12 VDC) 2PG 357 009-121 (24 VDC)

LUCES DE UNA FUNCIÓN



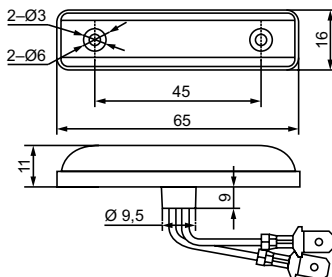
Luz de balizamiento lateral LED

Luz de balizamiento lateral

Forma muy compacta, bajo consumo de energía, incl. junta sellante para aislarlo del vehículo, tipo de protección: IP 67 (sumergible)

4 LEDs ámbar, placa base: ABS (negra), dispersor: PMMA con óptica, protección ante polaridad inversa, CEE

Tensión de suministro	12 o 24 VDC
Consumo de corriente	12 V: 0,03 A (0,4 W), 24 V: 0,015 A (0,4 W)
Conexión eléctrica	Cable de 150 mm con conectores planos de 6,3 mm y manguitos aislantes
Fijación	2 tornillos (ST 3,5), distancia entre orificios: 45 mm
Medidas en mm	65 x 16 x 11
Nº de Parte	2PS 357 010-001 (12 VDC) 2PS 357 010-101 (24 VDC)



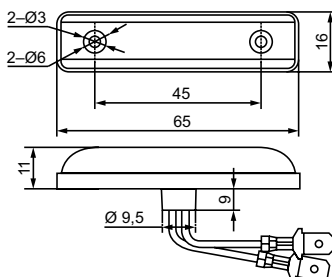
Luz de situación LED

Luz de situación trasera

Forma muy compacta, bajo consumo de energía, incl. junta sellante para aislarlo del vehículo, tipo de protección: IP 67 (sumergible)

4 LEDs rojos, placa base: ABS (negra), dispersor: PMMA con óptica, protección ante polaridad inversa, CEE

Tensión de suministro	12 o 24 VDC
Consumo de corriente	12 V: 0,03 A (0,4 W), 24 V: 0,015 A (0,4 W)
Conexión eléctrica	Cable de 150 mm con conectores planos de 6,3 mm y manguitos aislantes
Fijación	2 tornillos (ST 3,5), distancia entre orificios: 45 mm
Medidas en mm	65 x 16 x 11
Nº de Parte	2TM 357 010-011 (12 VDC) 2TM 357 010-111 (24 VDC)



Luz de posición LED

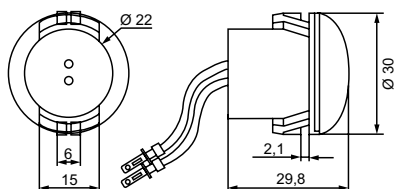
Luz de posición delantera

Forma muy compacta, bajo consumo de energía, incl. junta sellante para aislarlo del vehículo, tipo de protección: IP 67 (sumergible)

4 LEDs blancos, placa base: ABS (negro), dispersor: PMMA con óptica, protección ante polaridad inversa, CEE

Tensión de suministro	12 o 24 VDC
Consumo de corriente	12 V: 0,03 A (0,4 W), 24 V: 0,015 A (0,4 W)
Conexión eléctrica	Cable de 150 mm con conectores planos de 6,3 mm y manguitos aislantes
Fijación	2 tornillos (ST 3,5), distancia entre orificios: 45 mm
Medidas en mm	65 x 16 x 11
Nº de Parte	2PG 357 010-021 (12 VDC) 2PG 357 010-121 (24 VDC)

LUCES DE UNA FUNCIÓN



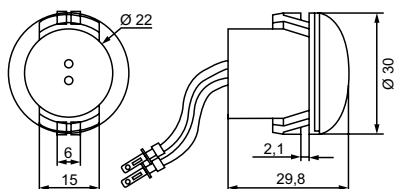
Luz de balizamiento lateral LED Ø 30 mm

Luz de balizamiento lateral

Forma muy compacta, bajo consumo de energía, fijación insertada, tipo de protección: IP 67 (sumergible)

1 LED ámbar, carcasa: ABS (negra), dispersor: PMMA con óptica, protección ante polaridad inversa, CEE

Tensión de suministro	Multivoltaje 9 – 33 VDC
Consumo de corriente	12 V: 0,05 A (0,6 W), 24 V: 0,05 A (1,2 W)
Conexión eléctrica	Cable de 150 mm con conectores planos de 2,8 mm
Fijación	Montaje insertado desde delante
Medidas en mm	30 x 30 x 29,8
Nº de Parte	2PS 357 011-001



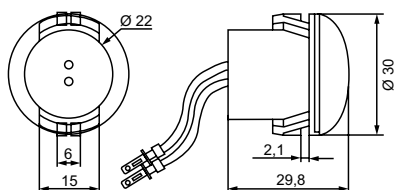
Luz de situación LED Ø 30 mm

Luz de situación trasera

Forma muy compacta, bajo consumo de energía, fijación insertada, tipo de protección: IP 67 (sumergible)

1 LED rojo, carcasa: ABS (negra), dispersor: PMMA con óptica, protección ante polaridad inversa, CEE

Tensión de suministro	Multivoltaje 9 – 33 VDC
Consumo de corriente	12 V: 0,05 A (0,6 W), 24 V: 0,05 A (1,2 W)
Conexión eléctrica	Cable de 150 mm con conectores planos de 2,8 mm
Fijación	Montaje insertado desde delante
Medidas en mm	30 x 30 x 29,8
Nº de Parte	2TM 357 011-011



Luz de posición LED Ø 30 mm

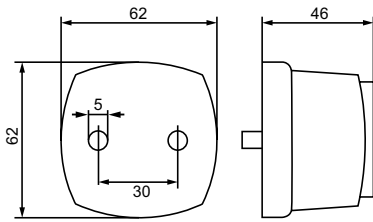
Luz de posición delantera

Forma muy compacta, bajo consumo de energía, fijación insertada, tipo de protección: IP 67 (sumergible)

1 LED blanco, carcasa: ABS (negra), dispersor: PMMA con óptica, protección ante polaridad inversa, CEE

Tensión de suministro	Multivoltaje 9 – 33 VDC
Consumo de corriente	12 V: 0,05 A (0,6 W), 24 V: 0,05 A (1,2 W)
Conexión eléctrica	Cable de 150 mm con conectores planos de 2,8 mm
Fijación	Montaje insertado desde delante
Medidas en mm	30 x 30 x 29,8
Nº de Parte	2PG 357 011-021

LUCES DE UNA FUNCIÓN



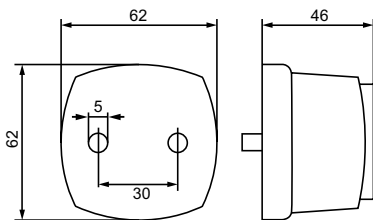
Luz de balizamiento lateral con reflejante

Luz de balizamiento lateral con reflejante

Forma compacta, el dispersor insertado permite cambiar fácilmente el foco y también el dispersor

Placa base: ABS (negra), dispersor: PMMA con óptica y superficie de reflejante, CEE
El foco no se incluye en el suministro

Tensión de suministro	12 o 24 VDC
Consumo de corriente	5 W (foco incandescente)
Conexión eléctrica	Conector plano 6,3 mm
Fijación	2 pernos verticales (M5), distancia: 30 mm
Medidas en mm	62 x 62 x 46
Nº de Parte	2PS 357 012-001
Recambio	9EL 357 012-101 (dispersor ámbar)
Accesorios	6418 (12 V, foco C5W, 5W SV8.5-8, unid. de embalaje: 10 unid.) 6423 (24 V, foco C5W, 5W SV8.5-8, unid. de embalaje: 10 unid.)



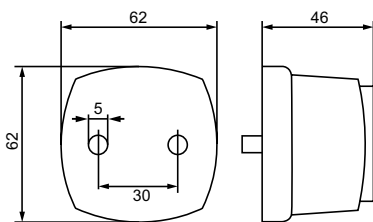
Luz de situación con reflejante

Luz de situación con reflejante, trasera

Forma compacta, el dispersor insertado permite cambiar fácilmente el foco y también el dispersor

Placa base: ABS (negra), dispersor: PMMA con óptica y superficie de reflejante, CEE
El foco no se incluye en el suministro

Tensión de suministro	12 o 24 VDC
Consumo de corriente	5 W (foco incandescente)
Conexión eléctrica	Conector plano 6,3 mm
Fijación	2 pernos verticales (M5), distancia: 30 mm
Medidas en mm	62 x 62 x 46
Nº de Parte	2TM 357 012-011
Recambio	9EL 357 012-111 (dispersor rojo)
Accesorios	6418 (12 V, foco C5W, 5W SV8.5-8, unid. de embalaje: 10 unid.) 6423 (24 V, foco C5W, 5W SV8.5-8, unid. de embalaje: 10 unid.)



Luz de posición con reflejante

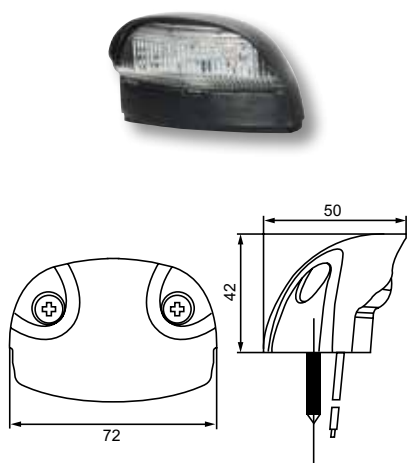
Luz de posición delantera con reflejante

Forma compacta, el dispersor insertado permite cambiar fácilmente el foco y también el dispersor

Placa base: ABS (negra), dispersor: PMMA con óptica y superficie de reflejante, CEE
El foco no se incluye en el suministro

Tensión de suministro	12 o 24 VDC
Consumo de corriente	5 W (foco incandescente)
Conexión eléctrica	Conector plano 6,3 mm
Fijación	2 pernos verticales (M5), distancia: 30 mm
Medidas en mm	62 x 62 x 46
Nº de Parte	2PG 357 012-021
Recambio	9EL 357 012-121 (dispersor transparente)
Accesorios	6418 (12 V, foco C5W, 5W SV8.5-8, unid. de embalaje: 10 unid.) 6423 (24 V, foco C5W, 5W SV8.5-8, unid. de embalaje: 10 unid.)

LUCES DE UNA FUNCIÓN



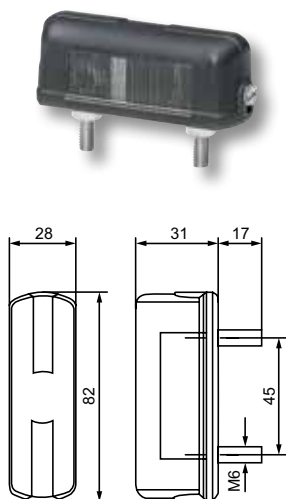
Luz de matrícula LED

Luz de matrícula

Forma compacta, alta resistencia a las vibraciones, bajo consumo de corriente, tipo de protección: IP 67 (sumergible)

4 LEDs blancos, carcasa: ABS (negra), dispersor: PMMA con óptica, protección ante polaridad inversa, CEE, versión montaje en superficie

Tensión de suministro	Multivoltaje 10 – 30 VDC
Consumo de corriente	12 V: 0,08 A (1 W), 24 V: 0,04 A (1 W)
Conexión eléctrica	Cable de 250 mm con extremos abiertos
Fijación	2 tornillos (ST 4,2), distancia entre orificios: 45 mm
Medidas en mm	72 x 50 x 42
Nº de Parte	2KA 357 013-001



Luz de matrícula

Luz de matrícula

Forma compacta

Carcasa: ABS (negra), dispersor: PMMA con óptica, CEE
El foco no se incluye en el suministro

Tensión de suministro	12 o 24 VDC
Consumo de corriente	5 W (foco incandescente)
Conexión eléctrica	Conector plano 6,3 mm
Fijación	2 pernos verticales (M6), distancia: 45 mm
Medidas en mm	82 x 28 x 31
Nº de Parte	2KA 357 014-001
Accesorios	6418 (12 VDC, foco C5W, 5W SV8.5-8, unid. de embalaje: 10 unid.) 6423 (24 VDC, foco C5W, 5W SV8.5-8, unid. de embalaje: 10 unid.)

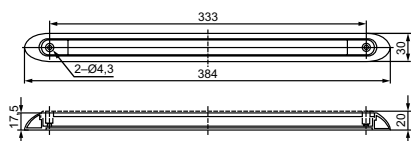


Luz adicional de freno LED (tercer luz de freno)

Luz de freno adicional

Forma muy compacta, alta resistencia a las vibraciones, reducido consumo de corriente, tipo de protección: IP 67 (sumergible)

24 LEDs rojos, carcasa: ABS (roja), dispersor: PMMA (transparente), protección ante polaridad inversa, CEE, montaje empotrado o en superficie mediante marco de fijación (incluido en el envío)



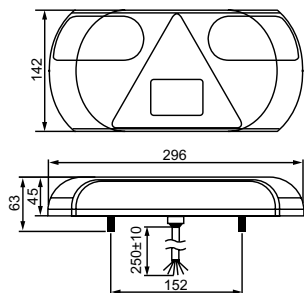
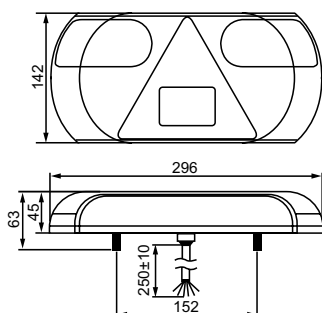
Tensión de suministro	12 o 24 VDC
Consumo de corriente	12 V: 0,21 A (2,5 W), 24 V: 0,21 A (5 W)
Conexión eléctrica	Cable de 250 mm con extremos abiertos
Fijación	2 tornillos (ST 4,2), distancia entre orificios: 333 mm
Medidas en mm	384 x 30 x 20
Nº de Parte	2DA 357 015-001 (12 VDC) 2DA 357 015-101 (24 VDC)



MÁS FUNCIONES. AÚN MÁS VENTAJAS.

Los luces multifunción LED, con hasta 5 funciones lumínicas, permiten realizar el cambio del foco incandescente a tecnología LED de una manera muy económica. Además, el programa HELLA VALUEFIT incluye series de luces LED de forma redonda con diámetros de 95 mm, 122 mm y 140 mm. También se incluyen series de luces LED de forma cuadrada y rectangular. Este programa se completa con diversos luces estándar multifunción con tecnología del foco incandescente.

LUCES MULTIFUNCIÓN



Luz multifunción LED, 12 VDC

Luz de situación/freno/intermitente/antiniebla trasera/marcha atrás con reflejante triangular (izq./der.)

Moderno diseño, unidad de control integrada para el control de fallos del intermitente, alta resistencia a las vibraciones, tipo de protección: IP 67 (sumergible)

32 LEDs (luz de situación/freno: 9 LEDs rojos, luz intermitente: 7 LEDs ámbar, antiniebla trasera: 9 LEDs rojos, luz de marcha atrás: 7 LEDs blancos), carcasa: ABS (negra), dispersor: PMMA (transparente), protección ante polaridad inversa, CEE

Tensión de suministro	12 VDC
Consumo de corriente	Luz de situación: 0,08 A (1 W) Luz de freno: 0,25 A (3 W) Luz intermitente: 0,25 A (3 W) Luz antiniebla trasera: 0,33 A (4 W) Luz de marcha atrás: 0,25 A (3 W)
Conexión eléctrica	Cable de 250 mm con extremos abiertos
Fijación	2 pernos verticales (M6), distancia: 152 mm
Medidas en mm	296 x 142 x 45
Nº de Parte	2VP 357 016-011 (izq.) 2VP 357 016-021 (der.)

Luz multifunción LED, 24 VDC

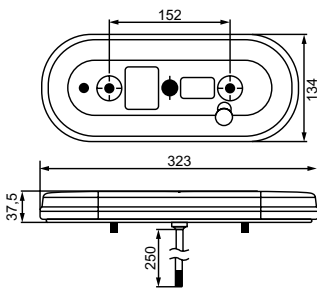
Luz de situación/freno/intermitente/antiniebla trasera/marcha atrás con reflejante triangular (izq./der.)

Moderno diseño, unidad de control integrada para el control de fallos del intermitente, alta resistencia a las vibraciones, tipo de protección: IP 67 (sumergible)

32 LEDs (luz de situación/freno: 9 LEDs rojos, luz intermitente: 7 LEDs ámbar, antiniebla trasera: 9 LEDs rojos, luz de marcha atrás: 7 LEDs blancos), carcasa: ABS (negra), dispersor: PMMA (transparente), protección ante polaridad inversa, CEE

Tensión de suministro	24 VDC
Consumo de corriente	Luz de situación: 0,04 A (1 W) Luz de freno: 0,125 A (3 W) Luz intermitente: 0,125 A (3 W) Luz antiniebla trasera: 0,17 A (4 W) Luz de marcha atrás: 0,125 A (3 W)
Conexión eléctrica	Cable de 250 mm con extremos abiertos
Fijación	2 pernos verticales (M6), distancia: 152 mm
Medidas en mm	296 x 142 x 45
Nº de Parte	2VP 357 016-111 (izq.) 2VP 357 016-121 (der.)

LUCES MULTIFUNCIÓN



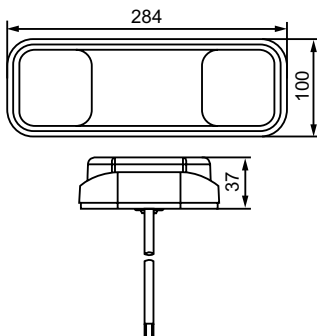
Luz multifunción LED

Luz de situación / freno / intermitente / antiniebla trasera / marcha atrás con reflejante (izq./der.)

Moderno diseño, montaje horizontal o vertical en superficie, alta resistencia a las vibraciones, tipo de protección: IP 67 (sumergible)

62 LEDs (luz de situación: 8 LEDs rojos, luz de freno: 15 LEDs rojos, luz intermitente: 12 LEDs ámbar, luz antiniebla trasera: 15 LEDs rojos, luz de marcha atrás: 12 LEDs blancos), carcasa: ABS (negra), dispersor: PMMA (transparente) así como también la óptica, protección ante polaridad inversa, CEE

Tensión de suministro	Multivoltaje 10 – 30 VDC
Consumo de corriente	Luz de situación: 12 V: 0,08 A (1 W), 24 V: 0,04 A (1 W) Luz de freno: 12 V: 0,125 A (1,5 W), 24 V: 0,06 A (1,5 W) Luz intermitente: 12 V: 0,125 A (1,5 W), 24 V: 0,06 A (1,5 W) Luz antiniebla trasera: 12 V: 0,21 A (2,5 W), 24 V: 0,10 A (2,5 W) Luz de marcha atrás: 12 V: 0,30 A (3,5 W), 24 V: 0,15 A (3,5 W)
Conexión eléctrica	Cable de 250 mm con extremos abiertos
Fijación	2 pernos verticales (M6), distancia: 152 mm
Medidas en mm	323 x 134 x 37,5
Nº de Parte	2VP 357 017-011 (izq.) 2VP 357 017-021 (der.)
Accesorios	Unidad de control de luces intermitentes para supervisar la luz intermitente LED 5DS 357 030-001 (12 VDC) 5DS 357 030-101 (24 VDC)



Luz multifunción LED

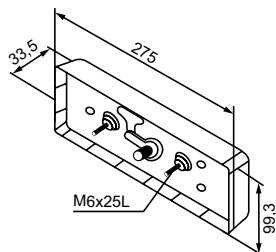
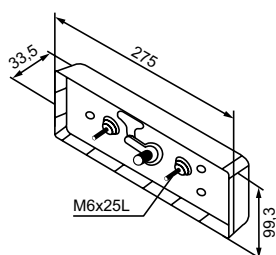
Luz de situación / freno / intermitente / marcha atrás con reflejante (izq./der.)

Moderno diseño, marco de fijación separado que incluye junta sellante para aislarlo del vehículo, alta resistencia a las vibraciones, tipo de protección: IP 67 (sumergible)

36 LEDs (luz de situación / freno: 12 LEDs rojos, luz intermitente: 12 LEDs ámbar, luz de marcha atrás: 12 LEDs blancos), carcasa y marco de fijación: ABS (negro), dispersor: PC (transparente), protección ante polaridad inversa, CEE

Tensión de suministro	Multivoltaje 12 / 24 VDC
Consumo de corriente	Luz de situación: 12 VDC: 0,04 A (0,5 W), 24 VDC: 0,02 A (0,5 W) Luz de freno: 12 VDC: 0,25 A (3 W), 24 VDC: 0,125 A (3 W) Luz intermitente: 12 VDC: 0,25 A (3 W), 24 VDC: 0,125 A (3 W) Luz de marcha atrás: 12 VDC: 0,20 A (2,5 W), 24 VDC: 0,10 A (2,5 W)
Conexión eléctrica	Cable de 550 mm con extremos abiertos
Fijación	Marco de fijación separado con diversas posiciones para 2 tornillos (M6), distancia entre orificios: 116 o 195 mm
Medidas en mm	284 x 100 x 37
Nº de Parte	2VP 357 018-001
Accesorios	Unidad de control de luces intermitentes para supervisar la luz intermitente LED 5DS 357 030-001 (12 VDC) 5DS 357 030-101 (24 VDC)

LUCES MULTIFUNCIÓN



Luz multifunción LED

Luz de situación/freno/intermitente/marcha atrás con reflejante (izq./der.)

Forma compacta, alta resistencia a las vibraciones, tipo de protección: IP 67 (sumergible)

40 LEDs (luz de situación/freno: 12 LEDs rojos, luz intermitente: 12 LEDs ámbar, luz de marcha atrás: 16 LEDs blancos, carcasa: ABS (negra), dispersor: PC con óptica, protección ante polaridad inversa, CEE

Tensión de suministro	Multivoltaje 9 – 36 VDC
Consumo de corriente	Luz de situación: 12 VDC: 0,04 A (0,5 W), 24 VDC: 0,03 A (0,7 W) Luz de freno: 12 VDC: 0,3 A (3,6 W), 24 VDC: 0,17 A (4,1 W) Luz intermitente: 12 VDC: 0,28 A (3,4 W), 24 VDC: 0,16 A (3,9 W) Luz de marcha atrás: 12 VDC: 0,15 A (1,8 W), 24 VDC: 0,09 A (2,1 W)
Conexión eléctrica	Cable de 500 mm con extremos abiertos
Fijación	2 pernos verticales (M6), distancia: 117 mm
Medidas en mm	275 x 99,3 x 33,5
Nº de Parte	2VP 357 019-001
Accesorios	Unidad de control de luces intermitentes para supervisar la luz intermitente LED 5DS 357 030-001 (12 VDC) 5DS 357 030-101 (24 VDC)

Luz multifunción LED

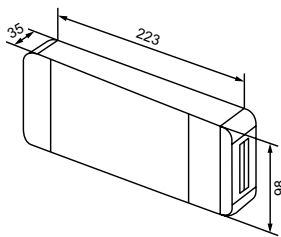
Luz de situación/freno/intermitente/antiniebla trasera con reflejante (izq./der.)

Forma compacta, alta resistencia a las vibraciones, tipo de protección: IP 67 (sumergible)

40 LEDs (luz de situación / freno: 12 LEDs rojos, luz intermitente: 12 LEDs ámbar, luz antiniebla trasera: 16 LEDs rojos), carcasa: ABS (negra), dispersor: PC con óptica, protección ante polaridad inversa, CEE

Tensión de suministro	Multivoltaje 9 – 36 VDC
Consumo de corriente	Luz de situación: 12 VDC: 0,04 A (0,5 W), 24 VDC: 0,03 A (0,7 W) Luz de freno: 12 VDC: 0,3 A (3,6 W), 24 VDC: 0,17 A (4,1 W) Luz intermitente: 12 VDC: 0,28 A (3,4 W), 24 VDC: 0,16 A (3,9 W) Luz antiniebla trasera: 12 VDC: 0,25 A (3 W), 24 VDC: 0,14 A (3,3 W)
Conexión eléctrica	Cable de 500 mm con extremos abiertos
Fijación	2 pernos verticales (M6), distancia: 117 mm
Medidas en mm	275 x 99,3 x 33,5
Nº de Parte	2VP 357 019-011
Accesorios	Unidad de control de luces intermitentes para supervisar la luz intermitente LED 5DS 357 030-001 (12 VDC) 5DS 357 030-101 (24 VDC)

LUCES MULTIFUNCIÓN



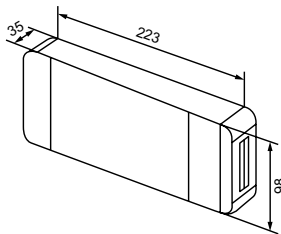
Luz multifunción LED

Luz de situación / freno / intermitente / matrícula con reflejante (izq./ der.)

Forma compacta, alta resistencia a las vibraciones, tipo de protección: IP 67 (sumergible)

27 LEDs (luz de situación / freno: 12 LEDs rojos, luz intermitente: 12 LEDs ámbar, luz de matrícula: 3 LEDs blancos), carcasa: ABS (negra), dispersor: PC con óptica, protección ante polaridad inversa, CEE

Tensión de suministro	Multivoltaje 9 – 36 VDC
Consumo de corriente	Luz de situación / matrícula: 12 VDC: 0,08 A (0,6 W), 24 VDC: 0,04 A (0,9 W) Luz de freno: 12 VDC: 0,26 A (3,1 W), 24 VDC: 0,16 A (3,8 W) Luz intermitente: 12 VDC: 0,27 A (3,2 W), 24 VDC: 0,13 A (3,2 W)
Conexión eléctrica	Cable de 500 mm con los extremos abiertos
Fijación	2 pernos verticales (M6), distancia: entre 40 y 90 mm
Medidas en mm	223 x 98 x 35
Nº de Parte	2VB 357 020-001
Accesorios	Unidad de control de luces intermitentes para supervisar la luz intermitente LED 5DS 357 030-001 (12 VDC) 5DS 357 030-101 (24 VDC)



Luz multifunción LED

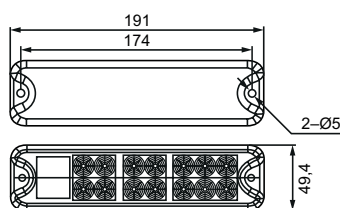
Luz de situación / freno / intermitente con reflejante (izq./ der.)

Forma compacta, alta resistencia a las vibraciones, tipo de protección: IP 67 (sumergible)

24 LEDs (luz de situación / freno: 12 LEDs rojos, luz intermitente: 12 LEDs ámbar), carcasa: ABS (negra), dispersor: PC con óptica, protección ante polaridad inversa, CEE

Tensión de suministro	Multivoltaje 9 – 36 VDC
Consumo de corriente	Luz de situación: 12 VDC: 0,08 A (0,6 W), 24 VDC: 0,04 A (0,9 W) Luz de freno: 12 VDC: 0,26 A (3,1 W), 24 VDC: 0,16 A (3,8 W) Luz intermitente: 12 VDC: 0,27 A (3,2 W), 24 VDC: 0,13 A (3,2 W)
Conexión eléctrica	Cable de 500 mm con los extremos abiertos
Fijación	2 pernos verticales (M6), distancia: entre 40 y 90 mm
Medidas en mm	223 x 98 x 35
Nº de Parte	2VA 357 020-011
Accesorios	Unidad de control de luces intermitentes para supervisar la luz intermitente LED 5DS 357 030-001 (12 VDC) 5DS 357 030-101 (24 VDC)

LUCES MULTIFUNCIÓN



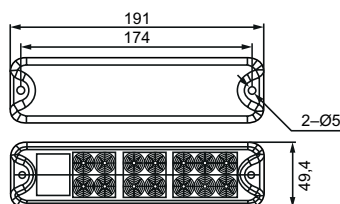
Luz multifunción LED

Luz de situación/freno/intermitente con reflejante (izq./der.)

Diseño compacto y moderno, incl. junta sellante para aislarlo del vehículo, alta resistencia a las vibraciones, tipo de protección: IP 67 (sumergible)

18 LEDs (luz de situación / freno: 8 LEDs rojos, luz intermitente: 10 LEDs ámbar), carcasa: ABS (negra), dispersor: PMMA (transparente), protección ante polaridad inversa, CEE

Tensión de suministro	Multivoltaje 10 – 30 VDC
Consumo de corriente	Luz de situación: 12 VDC: 0,04 A (0,5 W), 24 VDC: 0,02 A (0,5 W) Luz de freno: 12 VDC: 0,16 A (2 W), 24 VDC: 0,08 A (2 W) Luz intermitente: 12 VDC: 0,125 A (1,5 W), 24 VDC: 0,6 A (1,5 W)
Conexión eléctrica	Cable de 300 mm con extremos abiertos
Fijación	2 tornillos (ST 4,2), distancia entre orificios: 174 mm
Medidas en mm	191 x 49,4 x 28
Nº de Parte	2VA 357 021-001
Accesorios	Unidad de control de luces intermitentes para supervisar la luz intermitente LED 5DS 357 030-001 (12 VDC) 5DS 357 030-101 (24 VDC)



Luz multifunción LED

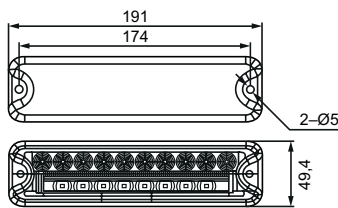
Luz de situación/freno/intermitente/marcha atrás con reflejante (izq./der.)

Diseño compacto y moderno, incl. junta sellante para aislarlo del vehículo, alta resistencia a las vibraciones, tipo de protección: IP 67 (sumergible)

21 LEDs (luz de situación / freno: 6 LEDs rojos, luz intermitente: 6 LEDs ámbar, luz de marcha atrás: 9 LEDs blancos), carcasa: ABS (negra), dispersor: PMMA (transparente), protección ante polaridad inversa, CEE

Tensión de suministro	Multivoltaje 10 – 30 VDC
Consumo de corriente	Luz de situación: 12 VDC: 0,04 A (0,5 W), 24 VDC: 0,02 A (0,5 W) Luz de freno: 12 VDC: 0,16 A (2 W), 24 VDC: 0,08 A (2 W) Luz intermitente: 12 VDC: 0,125 A (1,5 W), 24 VDC: 0,6 A (1,5 W) Luz de marcha atrás: 12 VDC: 0,16 A (2 W), 24 VDC: 0,08 A (2 W)
Conexión eléctrica	Cable de 300 mm con extremos abiertos
Fijación	2 tornillos (ST 4,2), distancia entre orificios: 174 mm
Medidas en mm	191 x 49,4 x 28
Nº de Parte	2VP 357 021-011
Accesorios	Unidad de control de luces intermitentes para supervisar la luz intermitente LED 5DS 357 030-001 (12 VDC) 5DS 357 030-101 (24 VDC)

LUCES MULTIFUNCIÓN



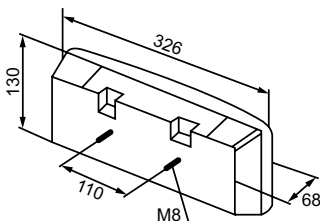
Luz multifunción LED

Luz de situación / freno / intermitente / marcha atrás (izq./ der.)

Diseño compacto y moderno, incl. junta sellante para aislarlo del vehículo, alta resistencia a las vibraciones, tipo de protección: IP 67 (sumergible)

22 LEDs (luz de situación / freno: 7 LEDs rojos, luz intermitente: 7 LEDs ámbar, luz de marcha atrás: 8 LEDs blancos), carcasa: ABS (negra), dispersor: PMMA (transparente), protección ante polaridad inversa, CEE

Tensión de suministro	Multivoltaje 10 – 30 VDC
Consumo de corriente	Luz de situación: 12 VDC: 0,04 A (0,5 W), 24 VDC: 0,02 A (0,5 W) Luz de freno: 12 VDC: 0,16 A (2 W), 24 VDC: 0,08 A (2 W) Luz intermitente: 12 VDC: 0,125 A (1,5 W), 24 VDC: 0,6 A (1,5 W) Luz de marcha atrás: 12 VDC: 0,16 A (2 W), 24 VDC: 0,08 A (2 W)
Conexión eléctrica	Cable de 300 mm con extremos abiertos
Fijación	2 tornillos (ST 4,2), distancia entre orificios: 174 mm
Medidas en mm	191 x 49,4 x 28
Nº de Parte	2VP 357 021-031 (izq.) 2VP 357 021-041 (der.)
Accesorios	Unidad de control de luces intermitentes para supervisar la luz intermitente LED 5DS 357 030-001 (12 VDC) 5DS 357 030-101 (24 VDC)



Luz multifunción LED

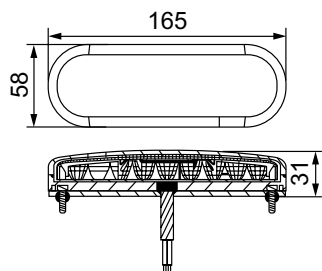
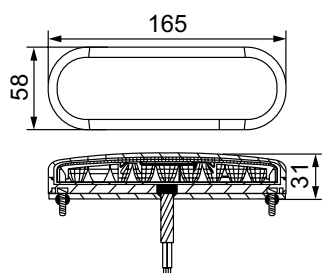
Luz de situación/freno/intermitente (izq. / der.)

Alta resistencia a las vibraciones, módulo LED estanco, tipo de protección: IP 67 (sumergible)

33 LEDs (luz de situación: 9 LEDs rojos, luz de freno: 12 LEDs rojos, luz intermitente: 12 LEDs ámbar), carcasa: ABS (negra), dispersor: PC con óptica, protección ante polaridad inversa, CEE

Tensión de suministro	Multivoltaje 9 – 36 VDC
Consumo de corriente	Luz de situación: 12 VDC: 0,08 A (0,9 W), 24 VDC: 0,05 A (1,3 W) Luz de freno: 12 VDC: 0,38 A (4,6 W), 24 VDC: 0,24 A (5,7 W) Luz intermitente: 12 VDC: 0,27 A (3,2 W), 24 VDC: 0,16 A (3,9 W)
Conexión eléctrica	Cable de 500 mm con extremos abiertos
Fijación	2 pernos verticales (M8), distancia: 110 mm
Medidas en mm	326 x 130 x 68
Nº de Parte	2SD 357 024-001
Accesorios	Unidad de control de luces intermitentes para supervisar la luz intermitente LED 5DS 357 030-001 (12 VDC) 5DS 357 030-101 (24 VDC)

LUCES MULTIFUNCIÓN



Luz multifunción LED

Luz de situación/freno/intermitente trasera (izq./der.)

Forma compacta, incl. junta sellante para aislarlo del vehículo, alta resistencia a las vibraciones, tipo de protección: IP 67 (sumergible)

26 LEDs (luz de situación/freno: 12 LEDs rojos, luz intermitente: 14 LEDs ámbar), carcasa: ABS (negra), dispersor: PMMA con óptica lateral, protección ante polaridad inversa, CEE

Tensión de suministro	Multivoltaje 12 / 24 VDC
Consumo de corriente	Luz de situación: 12 VDC: 0,025 A (0,3 W), 24 VDC: 0,0125 A (0,3 W) Luz de freno: 12 VDC: 0,12 A (1,5 W), 24 VDC: 0,06 A (1,5 W) Luz intermitente trasera: 12 VDC: 0,13 A (1,6 W), 24 VDC: 0,07 A (1,6 W)
Conexión eléctrica	Cable de 210 mm con extremos abiertos
Fijación	2 pernos verticales (M4), distancia: 146 mm
Medidas en mm	165 x 58 x 31
Nº de Parte	2SD 357 022-011
Accesorios	Unidad de control de luces intermitentes para supervisar la luz intermitente LED 5DS 357 030-001 (12 VDC) 5DS 357 030-101 (24 VDC)

Luz multifunción LED

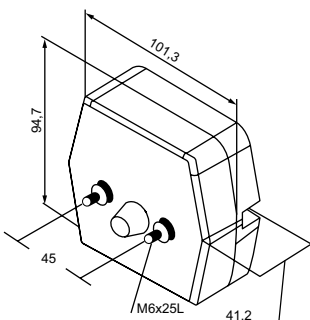
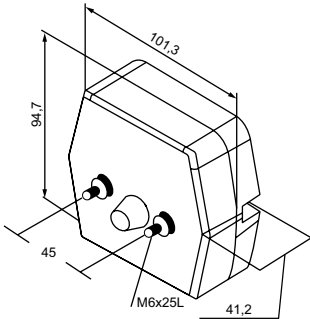
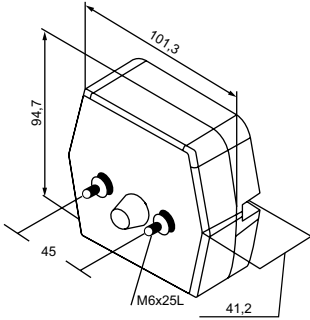
Luz intermitente/posición, delantera (izq./ der.)

Forma compacta, incl. junta sellante para aislarlo del vehículo, alta resistencia a las vibraciones, tipo de protección: IP 67 (sumergible)

26 LEDs (luz de posición: 12 LEDs blancos, luz intermitente: 14 LEDs ámbar), carcasa: ABS (negra), dispersor: PMMA con óptica lateral, protección ante polaridad inversa, CEE

Tensión de suministro	Multivoltaje 12 / 24 VDC
Consumo de corriente	Luz intermitente delantera: 12 VDC: 0,20 A (2,3 W), 24 VDC: 0,10 A (2,3 W) Luz de posición: 12 VDC: 0,06 A (0,8 W), 24 VDC: 0,03 A (0,8 W)
Conexión eléctrica	Cable de 210 mm con extremos abiertos
Fijación	2 pernos verticales (M4), distancia: 146 mm
Medidas en mm	165 x 58 x 31
Nº de Parte	2BE 357 022-001
Accesorios	Unidad de control de luces intermitentes para supervisar la luz intermitente LED 5DS 357 030-001 (12 VDC) 5DS 357 030-101 (24 VDC)

LUCES MULTIFUNCIÓN



Luz multifunción LED

Luz de situación / freno / intermitente / matrícula con reflejante (izq./ der.)

Forma compacta, alta resistencia a las vibraciones, módulo LED estanco, tipo de protección: IP 67 (sumergible)

25 LEDs (luz de situación/freno: 12 LEDs rojos, luz intermitente: 10 LEDs ámbar, luz de matrícula: 3 LEDs blancos), carcasa: ABS (negra), dispersor: PC con óptica, protección ante polaridad inversa, CEE

Tensión de suministro	Multivoltaje 9 – 36 VDC
Consumo de corriente	Luz de situación / matrícula: 12 VDC: 0,05 A (0,6 W), 24 VDC: 0,003 A (0,6 W) Luz de freno: 12 VDC: 0,3 A (3,6 W), 24 VDC: 0,21 A (5 W) Luz intermitente: 12 VDC: 0,33 A (4 W), 24 VDC: 0,24 A (5,8 W)
Conexión eléctrica	Cable de 500 mm con los extremos abiertos
Fijación	2 pernos verticales (M6), distancia: 45 mm
Medidas en mm	101,3 x 94,7 x 41,2
Nº de Parte	2VB 357 023-011
Accesorios	Unidad de control de luces intermitentes para supervisar la luz intermitente LED 5DS 357 030-001 (12 VDC) 5DS 357 030-101 (24 VDC)

Luz multifunción LED

Luz de situación / freno / intermitente con reflejante (izq./ der.)

Forma compacta, alta resistencia a las vibraciones, módulo LED estanco, tipo de protección: IP 67 (sumergible)

22 LEDs (luz de situación/freno: 12 LEDs rojos, luz intermitente: 10 LEDs ámbar), carcasa: ABS (negra), dispersor: PC con óptica, protección ante polaridad inversa, CEE

Tensión de suministro	Multivoltaje 9 – 36 VDC
Consumo de corriente	Luz de situación: 12 VDC: 0,03 A (0,4 W), 24 VDC: 0,02 A (0,4 W) Luz de freno: 12 VDC: 0,3 A (3,6 W), 24 VDC: 0,21 A (5 W) Luz intermitente: 12 VDC: 0,33 A (4 W), 24 VDC: 0,24 A (5,8 W)
Conexión eléctrica	Cable de 500 mm con los extremos abiertos
Fijación	2 pernos verticales (M6), distancia: 45 mm
Medidas en mm	101,3 x 94,7 x 41,2
Nº de Parte	2VA 357 023-021
Accesorios	Unidad de control de luces intermitentes para supervisar la luz intermitente LED 5DS 357 030-001 (12 VDC) 5DS 357 030-101 (24 VDC)

Luz multifunción LED

Luz intermitente/posición, delantera (izq./ der.)

Forma compacta, alta resistencia a las vibraciones, módulo LED estanco, tipo de protección: IP 67 (sumergible)

20 LEDs (luz de posición: 2 LEDs blancos, luz intermitente: 18 LEDs ámbar), carcasa: ABS (negra), dispersor: PC con óptica, protección ante polaridad inversa, CEE

Tensión de suministro	Multivoltaje 9 – 36 VDC
Consumo de corriente	Luz intermitente delantera: 12 VDC: 0,34 A (4 W), 24 VDC: 0,24 A (5,8 W) Luz de posición: 12 VDC: 0,03 A (0,4 W), 24 VDC: 0,02 A (0,4 W)
Conexión eléctrica	Cable de 500 mm con los extremos abiertos
Fijación	2 pernos verticales (M6), distancia: 45 mm
Medidas en mm	101,3 x 94,7 x 41,2
Nº de Parte	2BE 357 023-001
Accesorios	Unidad de control de luces intermitentes para supervisar la luz intermitente LED 5DS 357 030-001 (12 VDC) 5DS 357 030-101 (24 VDC)

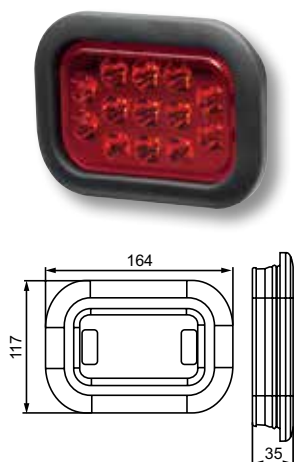
EPDM = Caucho etileno-propileno dieno monómero (Tipo M) (goma sintética)

PMMA = Polimetacrilato de metilo (Plexiglass o acrílico)

CEE = De acuerdo a la aprobación de la Comunidad Económica Europea (ECE)

PC= Policarbonato

LUCES MULTIFUNCIÓN



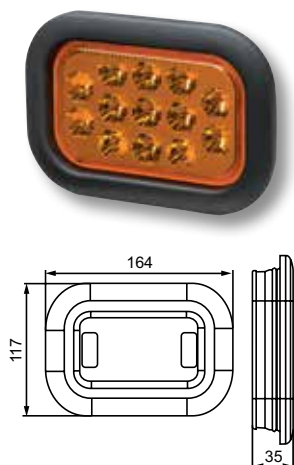
Serie de luces LED

Luz de situación/freno

Moderno diseño, montaje horizontal o vertical en superficie, alta resistencia a las vibraciones, tipo de protección: IP 67 (sumergible)

13 LEDs, carcasa: ABS, PC (blanca), dispersor: PMMA (transparente), protección ante polaridad inversa, CEE, SAE

Tensión de suministro	Multivoltaje 12 / 24 VDC
Consumo de corriente	Luz de situación: 12 VDC: 0,03 A (0,4 W), 24 VDC: 0,016 A (0,4 W) Luz de freno: 12 VDC: 0,25 A (3 W), 24 VDC: 0,125 A (3 W)
Conexión eléctrica	Cable de 200 mm con extremos abiertos
Fijación	mediante nervaduras en la carcasa de goma
Medidas en mm	164 x 117 x 35
Nº de Parte	2SB 357 025-001



Serie de luces LED

Luz intermitente trasera

Moderno diseño, montaje horizontal o vertical en superficie, alta resistencia a las vibraciones, tipo de protección: IP 67 (sumergible)

13 LEDs, carcasa: ABS, PC (blanca), dispersor: PMMA (transparente), protección ante polaridad inversa, CEE, SAE

Tensión de suministro	Multivoltaje 12 / 24 VDC
Consumo de corriente	12 VDC: 0,25 A (3 W), 24 VDC: 0,125 A (3 W)
Conexión eléctrica	Cable de 200 mm con extremos abiertos
Fijación	mediante nervaduras en la carcasa de goma
Medidas en mm	164 x 117 x 35
Nº de Parte	2BA 357 025-011
Accesorios	Unidad de control de luces intermitentes para supervisar la luz intermitente LED 5DS 357 030-001 (12 VDC) 5DS 357 030-101 (24 VDC)



Serie de luces LED

Luz de marcha atrás

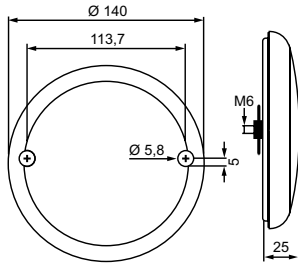
Moderno diseño, montaje horizontal o vertical en superficie, alta resistencia a las vibraciones, tipo de protección: IP 67 (sumergible)

13 LEDs, carcasa: ABS, PC (blanca), dispersor: PMMA (transparente), protección ante polaridad inversa, CEE, SAE

Tensión de suministro	Multivoltaje 12 / 24 VDC
Consumo de corriente	12 VDC: 0,25 A (3 W), 24 VDC: 0,125 A (3 W)
Conexión eléctrica	Cable de 200 mm con extremos abiertos
Fijación	mediante nervaduras en la carcasa de goma
Medidas en mm	164 x 117 x 35
Nº de Parte	2ZR 357 025-021

EPDM = Caucho etileno-propileno dieno monómero (Tipo M) (goma sintética)
PMMA = Polimetacrilato de metilo (Plexiglass o acrílico)
CEE = De acuerdo a la aprobación de la Comunidad Económica Europea (ECE)
PC= Policarbonato

LUCES MULTIFUNCIÓN



Serie de luces LED Ø 140 mm

Luz de situación/freno/intermitente

Moderno diseño, estructura extremadamente plana (25 mm), alta resistencia a las vibraciones, tipo de protección: IP 67 (sumergible)

20 LEDs, carcasa: ABS (negra), dispersor: PMMA con óptica, protección ante polaridad inversa, CEE, CEM

Tensión de suministro	Multivoltaje 10 – 30 VDC
Consumo de corriente	Luz de situación: 12 VDC: 0,04 A (0,5 W), 24 VDC: 0,02 A (0,5 W) Luz de freno: 12 VDC: 0,25 A (3 W), 24 VDC: 0,125 A (3 W) Luz intermitente: 12 VDC: 0,5 A (6 W), 24 VDC: 0,25 A (6 W)
Fijación	2 pernos verticales (M6), distancia: 45 mm
Medidas en mm	140 x 140 x 25
Accesorios	Unidad de control de luces intermitentes para supervisar la luz intermitente LED 5DS 357 030-001 (12 VDC) 5DS 357 030-101 (24 VDC)

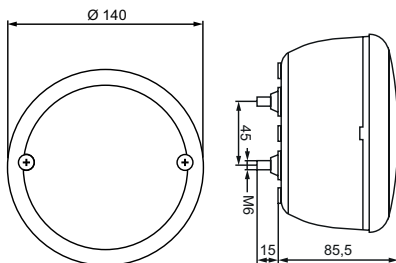
Modelo estándar

Conexión eléctrica	Cable de 300 mm con extremos abiertos
Nº de Parte	2SD 357 026-001



Modelo testado para ADR

Conexión eléctrica	Cable de 2.000 mm con extremos abiertos
Nº de Parte	2SD 357 026-101



Serie de luces LED Ø 140 mm con carcasa

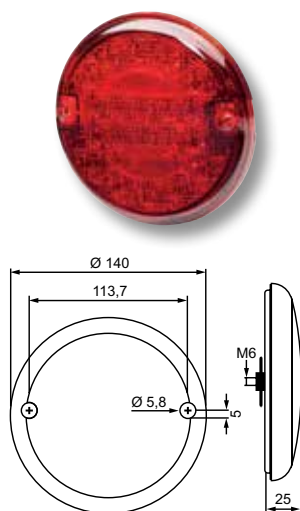
Luz de situación/freno/intermitente

Moderno diseño, alta resistencia a las vibraciones, tipo de protección: IP 67 (sumergible)

20 LEDs, carcasa: ABS (negra), dispersor: PMMA con óptica, protección ante polaridad inversa, CEE, CEM

Tensión de suministro	Multivoltaje 10 – 30 VDC
Consumo de corriente	Luz de situación: 12 VDC: 0,04 A (0,5 W), 24 VDC: 0,02 A (0,5 W) Luz de freno: 12 VDC: 0,25 A (3 W), 24 VDC: 0,125 A (3 W) Luz intermitente: 12 VDC: 0,5 A (6 W), 24 VDC: 0,25 A (6 W)
Conexión eléctrica	Conector plano de 6,3 mm en el módulo LED
Fijación	2 pernos verticales (M6), distancia: 45 mm
Medidas en mm	140 x 140 x 85,5
Nº de Parte	2SD 357 026-201
Accesorios	Unidad de control de luces intermitentes para supervisar la luz intermitente LED 5DS 357 030-001 (12 VDC) 5DS 357 030-101 (24 VDC)

LUCES MULTIFUNCIÓN



Serie de luces LED Ø 140 mm

Luz de situación/freno

Moderno diseño, estructura extremadamente plana (25 mm), alta resistencia a las vibraciones, tipo de protección: IP 67 (sumergible)

20 LEDs, carcasa: ABS (negra), dispersor: PMMA con óptica, protección ante polaridad inversa, CEE, CEM

Tensión de suministro	Multivoltaje 10 – 30 VDC
Consumo de corriente	Luz de situación: 12 VDC: 0,04 A (0,5 W), 24 VDC: 0,02 A (0,5 W) Luz de freno: 12 VDC: 0,25 A (3 W), 24 VDC: 0,125 A (3 W)
Fijación	2 pernos verticales (M6), distancia: 45 mm
Medidas en mm	140 x 140 x 25

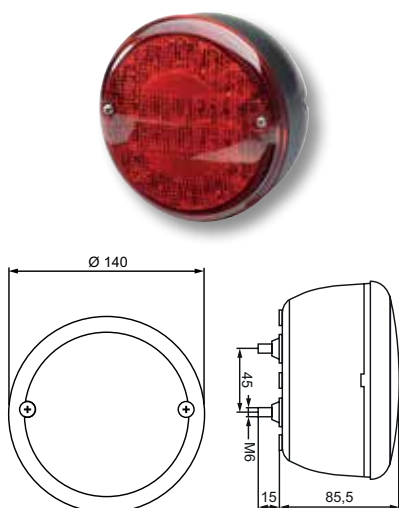
Modelo estándar

Conexión eléctrica	Cable de 300 mm con extremos abiertos
Nº de Parte	2SB 357 026-011



Modelo testado para ADR

Conexión eléctrica	Cable de 2.000 mm con extremos abiertos
Nº de Parte	2SB 357 026-111



Serie de luces LED Ø 140 mm con carcasa

Luz de situación/freno

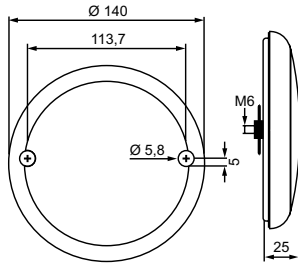
Moderno diseño, alta resistencia a las vibraciones, tipo de protección: IP 67 (sumergible)

20 LEDs, carcasa: ABS (negra), dispersor: PMMA con óptica, protección ante polaridad inversa, CEE, CEM

Tensión de suministro	Multivoltaje 10 – 30 VDC
Consumo de corriente	Luz de situación: 12 VDC: 0,04 A (0,5 W), 24 VDC: 0,02 A (0,5 W) Luz de freno: 12 VDC: 0,25 A (3 W), 24 VDC: 0,125 A (3 W)
Conexión eléctrica	Conector plano de 6,3 mm en el módulo LED
Fijación	2 pernos verticales (M6), distancia: 45 mm
Medidas en mm	140 x 140 x 85,5
Nº de Parte	2SB 357 026-211

EPDM = Caucho etileno-propileno dieno monómero (Tipo M) (goma sintética)
 PMMA = Polimetacrilato de metilo (Plexiglass o acrílico)
 CEE = De acuerdo a la aprobación de la Comunidad Económica Europea (ECE)
 PC= Policarbonato
 CEM = Compatibilidad Electromagnética (ECM)

LUCES MULTIFUNCIÓN



Serie de luces LED Ø 140 mm

Luz intermitente trasera

Moderno diseño, estructura extremadamente plana (25 mm), alta resistencia a las vibraciones, tipo de protección: IP 67 (sumergible)

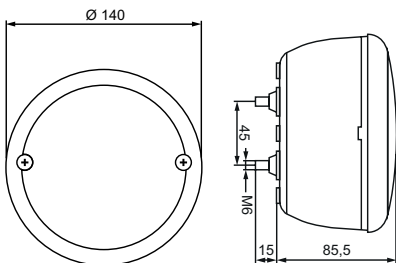
20 LEDs, carcasa: ABS (negra), dispersor: PMMA con óptica, protección ante polaridad inversa, CEE, CEM

Tensión de suministro	Multivoltaje 10 – 30 VDC
Consumo de corriente	12 VDC: 0,5 A (6 W), 24 VDC: 0,25 A (6 W)
Fijación	2 pernos verticales (M6), distancia: 45 mm
Medidas en mm	140 x 140 x 25
Accesorios	Unidad de control de luces intermitentes para supervisar la luz intermitente LED 5DS 357 030-001 (12 VDC) 5DS 357 030-101 (24 VDC)
Modelo estándar	
Conexión eléctrica	Cable de 300 mm con extremos abiertos
Nº de Parte	2BA 357 026-021



Modelo testado para ADR

Conexión eléctrica	Cable de 2.000 mm con extremos abiertos
Nº de Parte	2BA 357 026-121



Serie de luces LED Ø 140 mm con carcasa

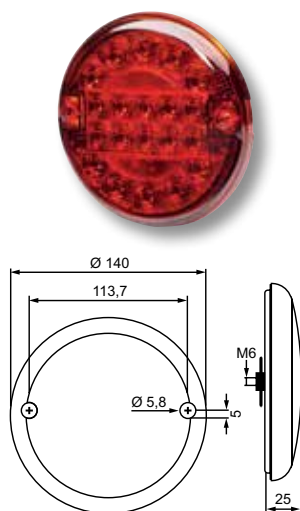
Luz intermitente trasera

Moderno diseño, alta resistencia a las vibraciones, tipo de protección: IP 67 (sumergible)

20 LEDs, carcasa: ABS (negra), dispersor: PMMA con óptica, protección ante polaridad inversa, CEE, CEM

Tensión de suministro	Multivoltaje 10 – 30 VDC
Consumo de corriente	12 VDC: 0,5 A (6 W), 24 VDC: 0,25 A (6 W)
Conexión eléctrica	Conector plano de 6,3 mm en el módulo LED
Fijación	2 pernos verticales (M6), distancia: 45 mm
Medidas en mm	140 x 140 x 85,5
Nº de Parte	2BA 357 026-221
Accesorios	Unidad de control de luces intermitentes para supervisar la luz intermitente LED 5DS 357 030-001 (12 VDC) 5DS 357 030-101 (24 VDC)

LUCES MULTIFUNCIÓN



Serie de luces LED Ø 140 mm

Luz antiniebla trasera

Moderno diseño, estructura extremadamente plana (25 mm), alta resistencia a las vibraciones, tipo de protección: IP 67 (sumergible)

20 LEDs, carcasa: ABS (negra), dispersor: PMMA con óptica, protección ante polaridad inversa, CEE, CEM

Tensión de suministro	Multivoltaje 10 – 30 VDC
Consumo de corriente	12 VDC: 0,25 A (3 W), 24 VDC: 0,125 A (3 W)
Fijación	2 pernos verticales (M6), distancia: 45 mm
Medidas en mm	140 x 140 x 25

Modelo estándar

Conexión eléctrica Cable de 300 mm con extremos abiertos

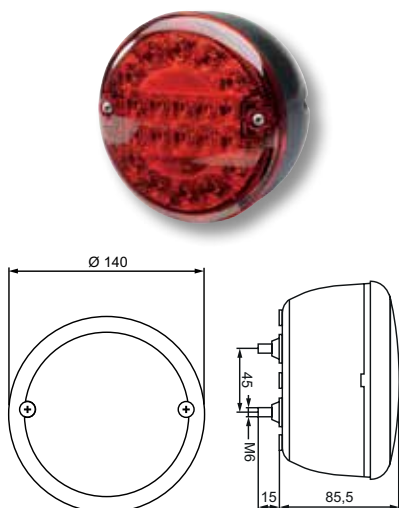
Nº de Parte **2NE 357 026-031**



Modelo testado para ADR

Conexión eléctrica Cable de 2.000 mm con extremos abiertos

Nº de Parte **2NE 357 026-131**



Serie de luces LED Ø 140 mm con carcasa

Luz antiniebla trasera

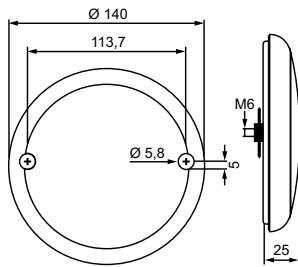
Moderno diseño, alta resistencia a las vibraciones, tipo de protección: IP 67 (sumergible)

20 LEDs, carcasa: ABS (negra), dispersor: PMMA con óptica, protección ante polaridad inversa, CEE, CEM

Tensión de suministro	Multivoltaje 10 – 30 VDC
Consumo de corriente	12 VDC: 0,25 A (3 W), 24 VDC: 0,125 A (3 W)
Conexión eléctrica	Conector plano de 6,3 mm en el módulo LED
Fijación	2 pernos verticales (M6), distancia: 45 mm
Medidas en mm	140 x 140 x 85,5
Nº de Parte	2NE 357 026-231

EPDM = Caucho etileno-propileno dieno monómero (Tipo M) (goma sintética)
 PMMA = Polimetacrilato de metilo (Plexiglass o acrílico)
 CEE = De acuerdo a la aprobación de la Comunidad Económica Europea (ECE)
 PC= Policarbonato
 CEM = Compatibilidad Electromagnética (ECM)

LUCES MULTIFUNCIÓN



Serie de luces LED Ø 140 mm

Luz de marcha atrás

Moderno diseño, estructura extremadamente plana (25 mm), alta resistencia a las vibraciones, tipo de protección: IP 67 (sumergible)

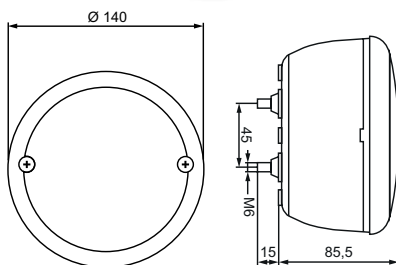
20 LEDs, carcasa: ABS (negra), dispersor: PMMA con óptica, protección ante polaridad inversa, CEE, CEM

Tensión de suministro	Multivoltaje 10 – 30 VDC
Consumo de corriente	12 VDC: 0,25 A (3 W), 24 VDC: 0,125 A (3 W)
Fijación	2 pernos verticales (M6), distancia: 45 mm
Medidas en mm	140 x 140 x 25
Modelo estándar	
Conexión eléctrica	Cable de 300 mm con extremos abiertos
Nº de Parte	2ZR 357 026-041



Modelo testado para ADR

Conexión eléctrica	Cable de 2.000 mm con extremos abiertos
Nº de Parte	2ZR 357 026-141



Serie de luces LED Ø 140 mm con carcasa

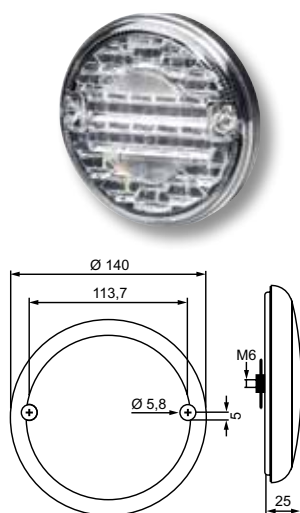
Luz de marcha atrás

Moderno diseño, alta resistencia a las vibraciones, tipo de protección: IP 67 (sumergible)

20 LEDs, carcasa: ABS (negra), dispersor: PMMA con óptica, protección ante polaridad inversa, CEE, CEM

Tensión de suministro	Multivoltaje 10 – 30 VDC
Consumo de corriente	12 VDC: 0,25 A (3 W), 24 VDC: 0,125 A (3 W)
Conexión eléctrica	Conector plano de 6,3 mm en el módulo LED
Fijación	2 pernos verticales (M6), distancia: 45 mm
Medidas en mm	140 x 140 x 85,5
Nº de Parte	2ZR 357 026-241

LUCES MULTIFUNCIÓN



Serie de luces LED Ø 140 mm

Luz antiniebla trasera/marcha atrás

Moderno diseño, estructura extremadamente plana (25 mm), alta resistencia a las vibraciones, tipo de protección: IP 67 (sumergible)

20 LEDs, carcasa: ABS (negra), dispersor: PMMA con óptica, protección ante polaridad inversa, CEE, CEM

Tensión de suministro	Multivoltaje 10 – 30 VDC
Consumo de corriente	12 VDC: 0,25 A (3 W), 24 VDC: 0,125 A (3 W)
Fijación	2 pernos verticales (M6), distancia: 45 mm
Medidas en mm	140 x 140 x 25

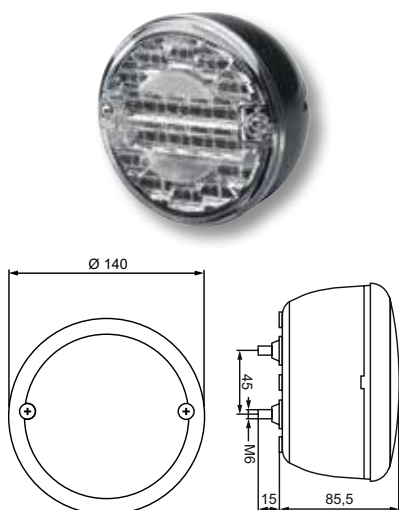
Modelo estándar

Conexión eléctrica	Cable de 300 mm con extremos abiertos
Nº de Parte	2NR 357 026-051



Modelo testado para ADR

Conexión eléctrica	Cable de 2.000 mm con extremos abiertos
Nº de Parte	2NR 357 026-151



Serie de luces LED Ø 140 mm con carcasa

Luz antiniebla trasera/marcha atrás

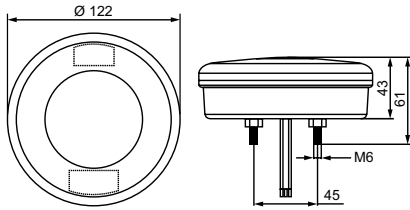
Moderno diseño, alta resistencia a las vibraciones, tipo de protección: IP 67 (sumergible)

20 LEDs, carcasa: ABS (negra), dispersor: PMMA con óptica, protección ante polaridad inversa, CEE, CEM

Tensión de suministro	Multivoltaje 10 – 30 VDC
Consumo de corriente	12 VDC: 0,25 A (3 W), 24 VDC: 0,125 A (3 W)
Conexión eléctrica	Conector plano de 6,3 mm en el módulo LED
Fijación	2 pernos verticales (M6), distancia: 45 mm
Medidas en mm	140 x 140 x 85,5
Nº de Parte	2NR 357 026-251

EPDM = Caucho etileno-propileno dieno monómero (Tipo M) (goma sintética)
 PMMA = Polimetacrilato de metilo (Plexiglass o acrílico)
 CEE = De acuerdo a la aprobación de la Comunidad Económica Europea (ECE)
 PC= Policarbonato
 CEM = Compatibilidad Electromagnética (ECM)

LUCES MULTIFUNCIÓN



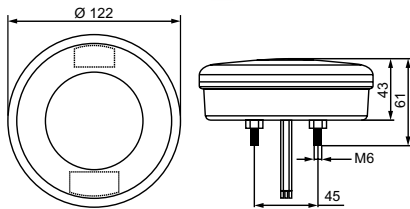
Serie de luces LED Ø 122 mm

Luz de situación/freno/intermitente

Moderno diseño, alta resistencia a las vibraciones, tipo de protección: IP 67 (sumergible)

24 LEDs, carcasa: ABS / PC (negra), dispersor: PMMA (transparente), protección ante polaridad inversa, CEE

Tensión de suministro	Multivoltaje 10 – 30 VDC
Consumo de corriente	Luz de situación: 12 VDC: 0,04 A (0,5 W), 24 VDC: 0,02 A (0,5 W) Luz de freno: 12 VDC: 0,16 A (2 W), 24 VDC: 0,08 A (2 W) Luz intermitente: 12 VDC: 0,16 A (2 W), 24 VDC: 0,08 A (2 W)
Conexión eléctrica	Cable de 260 mm con extremos abiertos
Fijación	2 pernos verticales (M6), distancia: 45 mm
Medidas en mm	122 x 122 x 43
Nº de Parte	2SD 357 027-001
Accesorios	Unidad de control de luces intermitentes para supervisar la luz intermitente LED 5DS 357 030-001 (12 VDC) 5DS 357 030-101 (24 VDC)



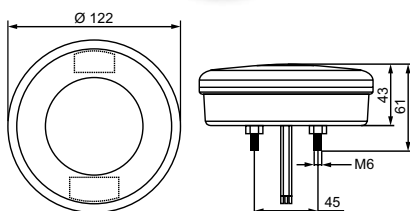
Serie de luces LED Ø 122 mm

Luz de situación/freno

Moderno diseño, alta resistencia a las vibraciones, tipo de protección: IP 67 (sumergible)

24 LEDs, carcasa: ABS / PC (negra), dispersor: PMMA (transparente), protección ante polaridad inversa, CEE

Tensión de suministro	Multivoltaje 10 – 30 VDC
Consumo de corriente	Luz de situación: 12 VDC: 0,04 A (0,5 W), 24 VDC: 0,02 A (0,5 W) Luz de freno: 12 VDC: 0,16 A (2 W), 24 VDC: 0,08 A (2 W)
Conexión eléctrica	Cable de 260 mm con extremos abiertos
Fijación	2 pernos verticales (M6), distancia: 45 mm
Medidas en mm	122 x 122 x 43
Nº de Parte	2SB 357 027-011



Serie de luces LED Ø 122 mm

Luz intermitente delantera/trasera

Moderno diseño, alta resistencia a las vibraciones, tipo de protección: IP 67 (sumergible)

24 LEDs, carcasa: ABS / PC (negra), dispersor: PMMA (transparente), protección ante polaridad inversa, CEE

Tensión de suministro	Multivoltaje 10 – 30 VDC
Consumo de corriente	12 VDC: 0,16 A (2 W), 24 VDC: 0,08 A (2 W)
Conexión eléctrica	Cable de 260 mm con extremos abiertos
Fijación	2 pernos verticales (M6), distancia: 45 mm
Medidas en mm	122 x 122 x 43
Nº de Parte	2BA 357 027-021
Accesorios	Unidad de control de luces intermitentes para supervisar la luz intermitente LED 5DS 357 030-001 (12 VDC) 5DS 357 030-101 (24 VDC)

EPDM = Caucho etileno-propileno dieno monómero (Tipo M) (goma sintética)

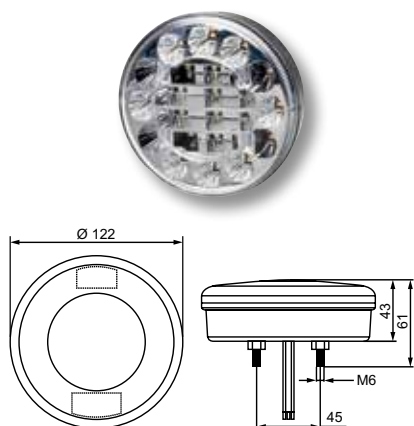
PMMA = Polimetacrilato de metilo (Plexiglass o acrílico)

CEE = De acuerdo a la aprobación de la Comunidad Económica Europea (ECE)

PC= Policarbonato

CEM = Compatibilidad Electromagnética (ECM)

LUCES MULTIFUNCIÓN



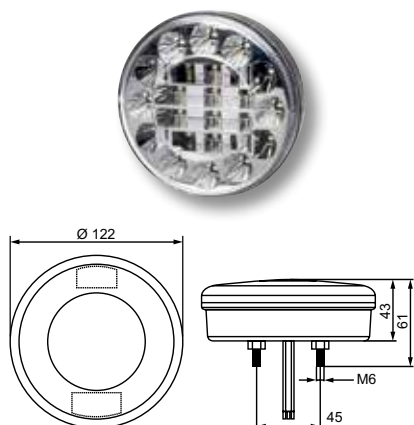
Serie de luces LED Ø 122 mm

Luz intermitente/posición delantera

Moderno diseño, alta resistencia a las vibraciones, tipo de protección: IP 67 (sumergible)

24 LEDs, carcasa: ABS / PC (negra), dispersor: PMMA (transparente), protección ante polaridad inversa, CEE

Tensión de suministro	Multivoltaje 10 – 30 VDC
Consumo de corriente	Luz intermitente: 12 VDC: 0,16 A (2 W), 24 VDC: 0,08 A (2 W) Luz de posición: 12 VDC: 0,04 A (0,5 W), 24 VDC: 0,02 A (0,5 W)
Conexión eléctrica	Cable de 260 mm con extremos abiertos
Fijación	2 pernos verticales (M6), distancia: 45 mm
Medidas en mm	122 x 122 x 43
Nº de Parte	2BE 357 027-061
Accesorios	Unidad de control de luces intermitentes para supervisar la luz intermitente LED 5DS 357 030-001 (12 VDC) 5DS 357 030-101 (24 VDC)



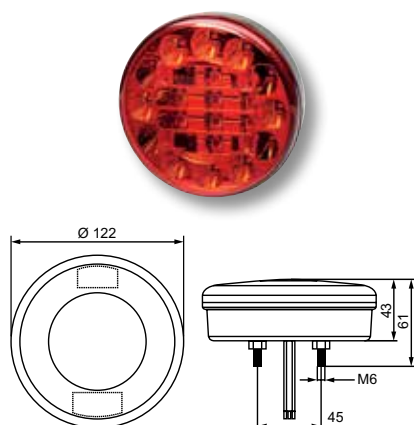
Serie de luces LED Ø 122 mm

Luz de marcha atrás

Moderno diseño, alta resistencia a las vibraciones, tipo de protección: IP 67 (sumergible)

24 LEDs, carcasa: ABS / PC (negra), dispersor: PMMA (transparente), protección ante polaridad inversa, CEE

Tensión de suministro	Multivoltaje 10 – 30 VDC
Consumo de corriente	12 VDC: 0,21 A (2,5 W), 24 VDC: 0,10 A (2,5 W)
Conexión eléctrica	Cable de 260 mm con extremos abiertos
Fijación	2 pernos verticales (M6), distancia: 45 mm
Medidas en mm	122 x 122 x 43
Nº de Parte	2ZR 357 027-041



Serie de luces LED Ø 122 mm

Luz antiniebla trasera

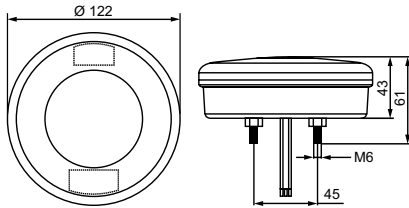
Moderno diseño, alta resistencia a las vibraciones, tipo de protección: IP 67 (sumergible)

24 LEDs, carcasa: ABS / PC (negra), dispersor: PMMA (transparente), protección ante polaridad inversa, CEE

Tensión de suministro	Multivoltaje 10 – 30 VDC
Consumo de corriente	12 VDC: 0,25 A (3 W), 24 VDC: 0,125 A (3 W)
Conexión eléctrica	Cable de 260 mm con extremos abiertos
Fijación	2 pernos verticales (M6), distancia: 45 mm
Medidas en mm	122 x 122 x 43
Nº de Parte	2NE 357 027-031

EPDM = Caucho etileno-propileno dieno monómero (Tipo M) (goma sintética)
PMMA = Polimetacrilato de metilo (Plexiglass o acrílico)
CEE = De acuerdo a la aprobación de la Comunidad Económica Europea (ECE)
PC= Policarbonato
CEM = Compatibilidad Electromagnética (ECM)

LUCES MULTIFUNCIÓN



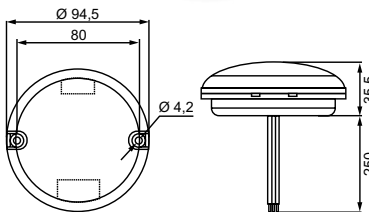
Serie de luces LED Ø 122 mm

Luz antiniebla trasera/marcha atrás

Moderno diseño, alta resistencia a las vibraciones, tipo de protección: IP 67 (sumergible)

24 LEDs, carcasa: ABS / PC (negra), dispersor: PMMA (transparente), protección ante polaridad inversa, CEE

Tensión de suministro	Multivoltaje 10 – 30 VDC
Consumo de corriente	Luz antiniebla trasera: 12 VDC: 0,25 A (3 W), 24 VDC: 0,125 A (3 W) Luz de marcha atrás: 12 VDC: 0,21 A (2,5 W), 24 VDC: 0,10 A (2,5 W)
Conexión eléctrica	Cable de 260 mm con extremos abiertos
Fijación	2 pernos verticales (M6), distancia: 45 mm
Medidas en mm	122 x 122 x 43
Nº de Parte	2NR 357 027-051



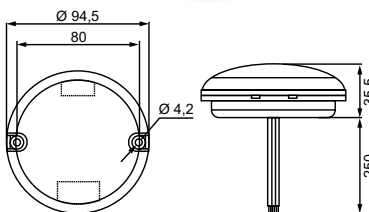
Serie de luces LED Ø 95 mm

Luz de situación/freno/intermitente

Moderno diseño, estructura extremadamente plana (35,5 mm), incl. junta sellante para aislarlo del vehículo, alta resistencia a las vibraciones, tipo de protección: IP 67 (sumergible)

17 LEDs, carcasa: ABS / PC (negra), dispersor: PMMA (transparente), protección ante polaridad inversa, CEE

Tensión de suministro	Multivoltaje 10 – 30 VDC
Consumo de corriente	Luz de situación: 12 VDC: 0,04 A (0,5 W), 24 VDC: 0,02 A (0,5 W) Luz de freno: 12 VDC: 0,16 A (2 W), 24 VDC: 0,08 A (2 W) Luz intermitente: 12 VDC: 0,16 A (2 W), 24 VDC: 0,08 A (2 W)
Conexión eléctrica	Cable de 260 mm con extremos abiertos
Fijación	2 tornillos (ST 4,2), distancia entre orificios: 80 mm
Medidas en mm	94,5 x 94,5 x 35,5
Nº de Parte	2SD 357 028-001
Accesorios	Unidad de control de luces intermitentes para supervisar la luz intermitente LED 5DS 357 030-001 (12 VDC) 5DS 357 030-101 (24 VDC)



Serie de luces LED Ø 95 mm

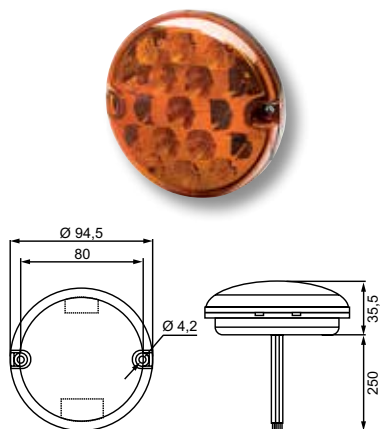
Luz de situación/freno

Moderno diseño, estructura extremadamente plana (35,5 mm), incl. junta sellante para aislarlo del vehículo, alta resistencia a las vibraciones, tipo de protección: IP 67 (sumergible)

17 LEDs, carcasa: ABS / PC (negra), dispersor: PMMA (transparente), protección ante polaridad inversa, CEE

Tensión de suministro	Multivoltaje 10 – 30 VDC
Consumo de corriente	Luz de situación: 12 VDC: 0,04 A (0,5 W), 24 VDC: 0,02 A (0,5 W) Luz de freno: 12 VDC: 0,16 A (2 W), 24 VDC: 0,08 A (2 W)
Conexión eléctrica	Cable de 260 mm con extremos abiertos
Fijación	2 tornillos (ST 4,2), distancia entre orificios: 80 mm
Medidas en mm	94,5 x 94,5 x 35,5
Nº de Parte	2SB 357 028-011

LUCES MULTIFUNCIÓN



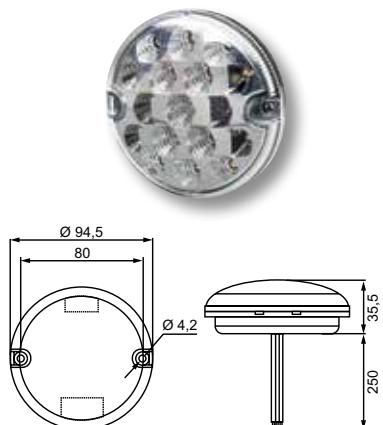
Serie de luces LED Ø 95 mm

Luz intermitente delantera/trasera

Moderno diseño, estructura extremadamente plana (35,5 mm), incl. junta sellante para aislarlo del vehículo, alta resistencia a las vibraciones, tipo de protección: IP 67 (sumergible)

17 LEDs, carcasa: ABS / PC (negra), dispersor: PMMA (transparente), protección ante polaridad inversa, CEE

Tensión de suministro	Multivoltaje 10 – 30 VDC
Consumo de corriente	12 VDC: 0,16 A (2 W), 24 VDC: 0,08 A (2 W)
Conexión eléctrica	Cable de 260 mm con extremos abiertos
Fijación	2 tornillos (ST 4,2), distancia entre orificios: 80 mm
Medidas en mm	94,5 x 94,5 x 35,5
Nº de Parte	2BA 357 028-021
Accesorios	Unidad de control de luces intermitentes para supervisar la luz intermitente LED 5DS 357 030-001 (12 VDC) 5DS 357 030-101 (24 VDC)



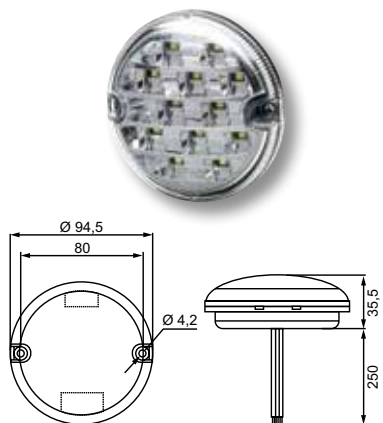
Serie de luces LED Ø 95 mm

Luz intermitente/posición delantera

Moderno diseño, estructura extremadamente plana (35,5 mm), incl. junta sellante para aislarlo del vehículo, alta resistencia a las vibraciones, tipo de protección: IP 67 (sumergible)

17 LEDs, carcasa: ABS / PC (negra), dispersor: PMMA (transparente), protección ante polaridad inversa, CEE

Tensión de suministro	Multivoltaje 10 – 30 VDC
Consumo de corriente	Luz intermitente: 12 VDC: 0,16 A (2 W), 24 VDC: 0,08 A (2 W) Luz de posición: 12 VDC: 0,04 A (0,5 W), 24 VDC: 0,02 A (0,5 W)
Conexión eléctrica	Cable de 260 mm con extremos abiertos
Fijación	2 tornillos (ST 4,2), distancia entre orificios: 80 mm
Medidas en mm	94,5 x 94,5 x 35,5
Nº de Parte	2BE 357 028-051
Accesorios	Unidad de control de luces intermitentes para supervisar la luz intermitente LED 5DS 357 030-001 (12 VDC) 5DS 357 030-101 (24 VDC)



Serie de luces LED Ø 95 mm

Luz de marcha atrás

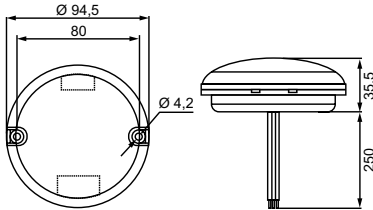
Moderno diseño, estructura extremadamente plana (35,5 mm), incl. junta sellante para aislarlo del vehículo, alta resistencia a las vibraciones, tipo de protección: IP 67 (sumergible)

12 LEDs, carcasa: ABS / PC (negra), dispersor: PMMA (transparente), protección ante polaridad inversa, CEE

Tensión de suministro	Multivoltaje 10 – 30 VDC
Consumo de corriente	12 VDC: 0,125 A (1,5 W) 24 VDC: 0,06 A (1,5 W)
Conexión eléctrica	Cable de 260 mm con extremos abiertos
Fijación	2 tornillos (ST 4,2), distancia entre orificios: 80 mm
Medidas en mm	94,5 x 94,5 x 35,5
Nº de Parte	2ZR 357 028-041

EPDM = Caucho etileno-propileno dieno monómero (Tipo M) (goma sintética)
PMMA = Polimetacrilato de metilo (Plexiglass o acrílico)
CEE = De acuerdo a la aprobación de la Comunidad Económica Europea (ECE)
PC= Policarbonato
CEM = Compatibilidad Electromagnética (ECM)

LUCES MULTIFUNCIÓN



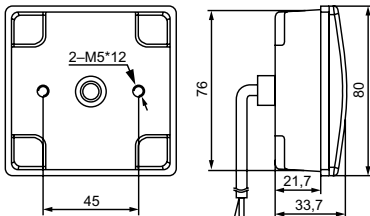
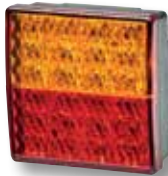
Serie de luces LED Ø 95 mm

Luz antiniebla trasera

Moderno diseño, estructura extremadamente plana (35,5 mm), incl. junta sellante para aislarlo del vehículo, alta resistencia a las vibraciones, tipo de protección: IP 67 (sumergible)

17 LEDs, carcasa: ABS / PC (negra), dispersor: PMMA (transparente), protección ante polaridad inversa, CEE

Tensión de suministro	Multivoltaje 10 – 30 VDC
Consumo de corriente	12 VDC: 0,25 A (3 W), 24 VDC: 0,125 A (3 W)
Conexión eléctrica	Cable de 260 mm con extremos abiertos
Fijación	2 tornillos (ST 4,2), distancia entre orificios: 80 mm
Medidas en mm	94,5 x 94,5 x 35,5
Nº de Parte	2NE 357 028-031



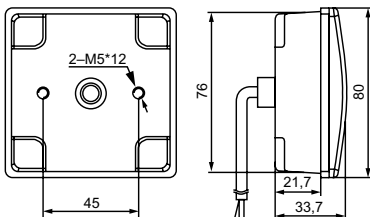
Serie de luces LED

Luz de situación/freno/intermitente

Forma compacta, estructura plana, alta resistencia a las vibraciones, tipo de protección: IP 67 (sumergible)

24 LEDs, carcasa: ABS (negra), dispersor: PMMA con óptica, protección ante polaridad inversa, CEE

Tensión de suministro	12 o 24 VDC
Consumo de corriente	Luz de situación: 12 VDC: 0,04 A (0,5 W), 24 VDC: 0,02 A (0,5 W) Luz de freno: 12 VDC: 0,21 A (2,5 W), 24 VDC: 0,10 A (2,5 W) Luz intermitente: 12 VDC: 0,21 A (2,5 W), 24 VDC: 0,10 A (2,5 W)
Conexión eléctrica	Cable de 260 mm con extremos abiertos
Fijación	2 pernos de fijación (M5), distancia: 45 mm
Medidas en mm	80 x 80 x 33,7
Nº de Parte	2SD 357 029-001 (12 VDC) 2SD 357 029-101 (24 VDC)
Accesorios	Unidad de control de luces intermitentes para supervisar la luz intermitente LED 5DS 357 030-001 (12 VDC) 5DS 357 030-101 (24 VDC)



Serie de luces LED

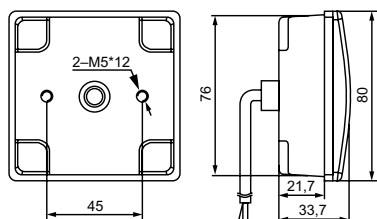
Luz de situación/freno

Forma compacta, estructura plana, alta resistencia a las vibraciones, tipo de protección: IP 67 (sumergible)

24 LEDs, carcasa: ABS (negra), dispersor: PMMA con óptica, protección ante polaridad inversa, CEE

Tensión de suministro	12 o 24 VDC
Consumo de corriente	Luz de situación: 12 VDC: 0,04 A (0,5 W), 24 VDC: 0,02 A (0,5 W) Luz de freno: 12 VDC: 0,21 A (2,5 W), 24 VDC: 0,10 A (2,5 W)
Conexión eléctrica	Cable de 260 mm con extremos abiertos
Fijación	2 pernos de fijación (M5), distancia: 45 mm
Medidas en mm	80 x 80 x 33,7
Nº de Parte	2SB 357 029-011 (12 VDC) 2SB 357 029-111 (24 VDC)

LUCES MULTIFUNCIÓN



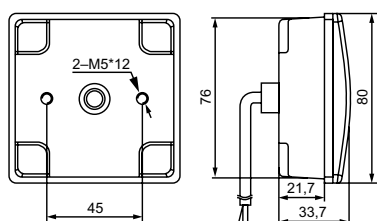
Serie de luces LED

Luz de situación/intermitente

Forma compacta, estructura plana, alta resistencia a las vibraciones, tipo de protección: IP 67 (sumergible)

24 LEDs, carcasa: ABS (negra), dispersor: PMMA con óptica, protección ante polaridad inversa, CEE

Tensión de suministro	12 o 24 VDC
Consumo de corriente	Luz de situación: 12 VDC: 0,04 A (0,5 W), 24 VDC: 0,02 A (0,5 W) Luz intermitente: 12 VDC: 0,21 A (2,5 W), 24 VDC: 0,10 A (2,5 W)
Conexión eléctrica	Cable de 260 mm con extremos abiertos
Fijación	2 pernos de fijación (M5), distancia: 45 mm
Medidas en mm	80 x 80 x 33,7
Nº de Parte	2SW 357 029-021 (12 VDC) 2SW 357 029-121 (24 VDC)
Accesorios	Unidad de control de luces intermitentes para supervisar la luz intermitente LED 5DS 357 030-001 (12 VDC) 5DS 357 030-101 (24 VDC)



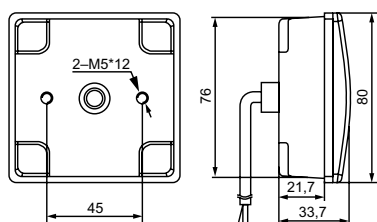
Serie de luces LED

Luz intermitente

Forma compacta, estructura plana, alta resistencia a las vibraciones, tipo de protección: IP 67 (sumergible)

24 LEDs, carcasa: ABS (negra), dispersor: PMMA con óptica, protección ante polaridad inversa, CEE

Tensión de suministro	12 o 24 VDC
Consumo de corriente	12 VDC: 0,21 A (2,5 W), 24 VDC: 0,10 A (2,5 W)
Conexión eléctrica	Cable de 260 mm con extremos abiertos
Fijación	2 pernos de fijación (M5), distancia: 45 mm
Medidas en mm	80 x 80 x 33,7
Nº de Parte	2BA 357 029-031 (12 VDC) 2BA 357 029-131 (24 VDC)
Accesorios	Unidad de control de luces intermitentes para supervisar la luz intermitente LED 5DS 357 030-001 (12 VDC) 5DS 357 030-101 (24 VDC)



Serie de luces LED

Luz de marcha atrás

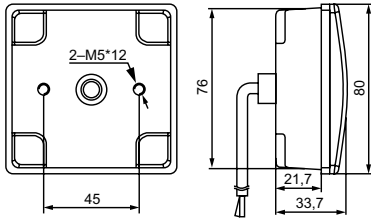
Forma compacta, estructura plana, alta resistencia a las vibraciones, tipo de protección: IP 67 (sumergible)

24 LEDs, carcasa: ABS (negra), dispersor: PMMA con óptica, protección ante polaridad inversa, CEE

Tensión de suministro	12 o 24 VDC
Consumo de corriente	12 VDC: 0,16 A (2 W), 24 VDC: 0,08 A (2 W)
Conexión eléctrica	Cable de 260 mm con extremos abiertos
Fijación	2 pernos de fijación (M5), distancia: 45 mm
Medidas en mm	80 x 80 x 33,7
Nº de Parte	2ZR 357 029-051 (12 VDC) 2ZR 357 029-151 (24 VDC)

EPDM = Caucho etileno-propileno dieno monómero (Tipo M) (goma sintética)
PMMA = Polimetacrilato de metilo (Plexiglass o acrílico)
CEE = De acuerdo a la aprobación de la Comunidad Económica Europea (ECE)
PC= Policarbonato
CEM = Compatibilidad Electromagnética (ECM)

LUCES MULTIFUNCIÓN



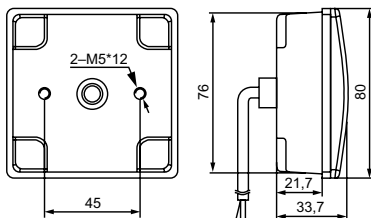
Serie de luces LED

Luz antiniebla trasera

Forma compacta, estructura plana, alta resistencia a las vibraciones, tipo de protección: IP 67 (sumergible)

24 LEDs, carcasa: ABS (negra), dispersor: PMMA con óptica, protección ante polaridad inversa, CEE

Tensión de suministro	12 o 24 VDC
Consumo de corriente	12 VDC: 0,21 A (2,5 W), 24 VDC: 0,10 A (2,5 W)
Conexión eléctrica	Cable de 260 mm con extremos abiertos
Fijación	2 pernos de fijación (M5), distancia: 45 mm
Medidas en mm	80 x 80 x 33,7
Nº de Parte	2NE 357 029-041 (12 VDC) 2NE 357 029-141 (24 VDC)



Serie de luces LED

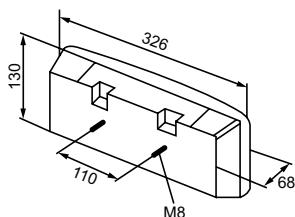
Luz antiniebla trasera/marcha atrás

Forma compacta, estructura plana, alta resistencia a las vibraciones, tipo de protección: IP 67 (sumergible)

24 LEDs, carcasa: ABS (negra), dispersor: PMMA con óptica, protección ante polaridad inversa, CEE

Tensión de suministro	12 o 24 VDC
Consumo de corriente	Luz antiniebla trasera: 12 VDC: 0,21 A (2,5 W), 24 VDC: 0,10 A (2,5 W) Luz de marcha atrás: 12 VDC: 0,16 A (2 W), 24 VDC: 0,08 A (2 W)
Conexión eléctrica	Cable de 260 mm con extremos abiertos
Fijación	2 pernos de fijación (M5), distancia: 45 mm
Medidas en mm	80 x 80 x 33,7
Nº de Parte	2NR 357 029-061 (12 VDC) 2NR 357 029-161 (24 VDC)

LUCES MULTIFUNCIÓN



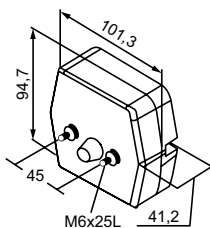
Luz multifunción

Luz de situación/freno/intermitente

Montaje horizontal o vertical en superficie

Placa base: ABS (negra), dispersor: PMMA con óptica, CEE
Los focos no se incluyen en el suministro

Tensión de suministro	12 o 24 VDC
Consumo de corriente	Luz trasera: 10 W Luz de freno: 21 W Luz intermitente: 21 W
Conexión eléctrica	Conector plano 6,3 mm
Fijación	2 pernos verticales (M8), distancia: 110 mm
Medidas en mm	326 x 130 x 68
Nº de Parte	2SD 357 031-001
Recambio	9EL 357 031-101 (dispersor)
Accesorios	Foco incandescente 5008 (R10W) 5008 (12 VDC, foco 10W, BA15s, unidad de embalaje: 10 unid.) 5637 (24 VDC, foco 10W, BA15s, unidad de embalaje: 10 unid.) Foco incandescente 7506 (P21W) 7506 (12 VDC, foco 21W, BA15s, unidad de embalaje: 10 unid.) 7511 (24 VDC, foco 21W, BA15s, unidad de embalaje: 10 unid.)



Luz multifunción

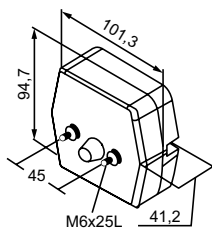
Luz intermitente/posición delantera

Forma compacta

Placa base: ABS (negra), dispersor: PMMA con óptica, CEE
Los focos no se incluyen en el suministro

Tensión de suministro	12 o 24 VDC
Consumo de corriente	Luz de posición delantera: 10 W Luz intermitente: 21 W
Conexión eléctrica	Conector plano 6,3 mm
Fijación	2 pernos verticales (M6), distancia: 45 mm
Medidas en mm	101,3 x 94,7 x 41,2
Nº de Parte	2BE 357 032-001
Recambio	9EL 357 032-101 (dispersor)
Accesorios	Foco incandescente 5007 (R5W) 5007 (12 VDC, foco 5W, BA15s, unidad de embalaje: 10 unid.) 5627 (24 VDC, foco 5W, BA15s, unidad de embalaje: 10 unid.) Foco incandescente 7506 (P21W) 7506 (12 VDC, foco 21W, BA15s, unidad de embalaje: 10 unid.) 7511 (24 VDC, foco 21W, BA15s, unidad de embalaje: 10 unid.)

LUCES MULTIFUNCIÓN



Luz multifunción

Luz de situación/freno/intermitente/matricúla

Forma compacta

Placa base: ABS (negra), dispersor: PMMA con óptica, CEE
 Los focos no se incluyen en el suministro

Tensión de suministro	12 o 24 VDC
Consumo de corriente	Luz de situación/matricúla: 5 W Luz de freno: 21 W Luz intermitente: 21 W
Conexión eléctrica	Conector plano 6,3 mm
Fijación	2 pernos verticales (M6), distancia: 45 mm
Medidas en mm	101,3 x 94,7 x 41,2
Nº de Parte	2SE 357 032-011
Recambio	9EL 357 032-111 (dispersor)
Accesorios	Foco incandescente 5008 (R10W) 5008 (12 VDC, foco 10W, BA15s, unidad de embalaje: 10 unid.) 5637 (24 VDC, foco 10W, BA15s, unidad de embalaje: 10 unid.) Foco incandescente 7528 (P21/5W): 7528 (12 VDC, foco 21/5W, BAY 15d, unidad de embalaje: 10 unid.) 7537 (24 VDC, foco 21/5W, BAY 15d, unidad de embalaje: 10 unid.)



Luz multifunción

Luz de situación / freno / intermitente / matricúla con soporte magnético

Forma compacta

Placa base: ABS (negra), dispersor: PMMA con óptica, CEE
 Los focos no se incluyen en el suministro

Tensión de suministro	12 o 24 VDC
Consumo de corriente	Luz de situación/matricúla: 5 W Luz de freno: 21 W Luz intermitente: 21 W
Conexión eléctrica	Conector plano 6,3 mm
Fijación	mediante soporte magnético
Medidas en mm	101,3 x 94,7 x 70
Nº de Parte	2SE 357 032-021
Recambio	9EL 357 032-111 (dispersor)
Accesorios	Foco incandescente 5008 (R10W) 5008 (12 VDC, foco 10W, BA15s, unidad de embalaje: 10 unid.) 5637 (24 VDC, foco 10W, BA15s, unidad de embalaje: 10 unid.) Foco incandescente 7528 (P21/5W): 7528 (12 VDC, foco 21/5W, BAY 15d, unidad de embalaje: 10 unid.) 7537 (24 VDC, foco 21/5W, BAY 15d, unidad de embalaje: 10 unid.)

LUCES MULTIFUNCIÓN

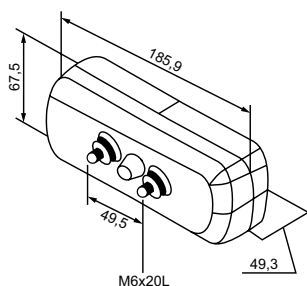


Luz multifunción

Luz de situación/freno/intermitente/matricula con soporte magnético y reflejante triangular
Forma compacta

Placa base: ABS (negra), dispersor: PMMA con óptica, CEE
Los focos no se incluyen en el suministro

Tensión de suministro	12 o 24 VDC
Consumo de corriente	Luz de situación/matricula: 5 W Luz de freno: 21 W Luz intermitente: 21 W
Conexión eléctrica	Conector plano 6,3 mm
Fijación	mediante soporte magnético
Medidas en mm	153 x 250 x 70
Nº de Parte	2VB 357 032-031
Recambio	9EL 357 032-111 (dispersor)
Accesorios	Foco incandescente 5008 (R10W) 5008 (12 VDC, foco 10W, BA15s, unidad de embalaje: 10 unid.) 5637 (24 VDC, foco 10W, BA15s, unidad de embalaje: 10 unid.) Foco incandescente 7528 (P21/5W): 7528 (12 VDC, foco 21/5W, BAY 15d, unidad de embalaje: 10 unid) 7537 (24 VDC, foco 21/5W, BAY 15d, unidad de embalaje: 10 unid)



Luz multifunción

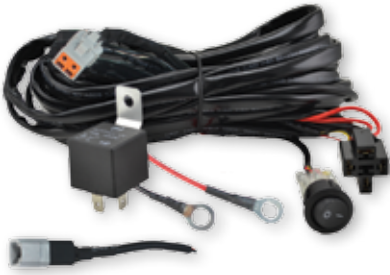
Luz de situación/freno/intermitente
Forma compacta

Placa base: ABS (negra), dispersor: PMMA con óptica, CEE
Los focos no se incluyen en el suministro

Tensión de suministro	12 o 24 VDC
Consumo de corriente	Luz trasera: 5 W Luz de freno: 21 W Luz intermitente: 21 W
Conexión eléctrica	Conector plano 6,3 mm
Fijación	2 pernos verticales (M6), distancia: 49,5 mm
Medidas en mm	185,9 x 67,5 x 49,3
Nº de Parte	2SD 357 033-001
Recambio	9EL 357 033-111 (dispersor)
Accesorios	Foco incandescente 7506 (P21W) 7506 (12 VDC, foco 21W, BA15s, unidad de embalaje: 10 unid.) 7511 (24 VDC, foco 21W, BA15s, unidad de embalaje: 10 unid.) Foco incandescente 7528 (P21/5W): 7528 (12 VDC, foco 21/5W, BAY 15d, unidad de embalaje: 10 unid) 7537 (24 VDC, foco 21/5W, BAY 15d, unidad de embalaje: 10 unid)

EPDM = Caucho etileno-propileno dieno monómero (Tipo M) (goma sintética)
PMMA = Polimetacrilato de metilo (Plexiglass o acrílico)
CEE = De acuerdo a la aprobación de la Comunidad Económica Europea (ECE)
PC= Policarbonato
CEM = Compatibilidad Electromagnética (ECM)

ACCESORIOS



Para un solo faro

Arnés de cables para un faro

Cable con arnes con conector ATP, relevador 12 V, interruptor 12 V y fusible de 30 A.

El ajuste perfecto para faros y barras de luz HELLA VALUE FIT.

Este arnés de cables es adecuado para conectar cualquier faro auxiliar cuyo consumo energético no exceda 300 W a 12V. Cualquier mal uso puede ser peligroso. Asegúrese de desconectar la terminal negativa (-) de la batería antes de la instalación para evitar cualquier corto circuito.

Tensión de suministro	12 VCD
Consumo de corriente	300 W
Conexión eléctrica	1 Conector ATP
Fijación	-
Medidas	1 x cable con conector de 315 cm de longitud 1 x cable con fusible de 45 cm de longitud 1 x cable con interruptor de 195 cm de longitud
Nº de Parte	357211001



Para dos faros

Arnés de cables para dos faros

Cable con arnes con 2 conectores DT, relevador 12 V, interruptor 12 V y fusible de 30 A

El ajuste perfecto para faros y barras de luz HELLA VALUE FIT.

Este arnés de cables es adecuado para conectar cualquier faro auxiliar cuyo consumo energético no exceda 300W a 12V. Cualquier mal uso puede ser peligroso. Asegúrese de desconectar la terminal negativa (-) de la batería antes de la instalación para evitar cualquier corto circuito.

Tensión de suministro	12 VCD
Consumo de corriente	300 W
Conexión eléctrica	2 Conectores DT
Fijación	-
Medidas	2 x cables con conectores de 315 cm de longitud 1 x cable con fusible de 45 cm de longitud 1 x cable con interruptor de 195 cm de longitud
Nº de Parte	357211011



Unidad de control de luces intermitentes

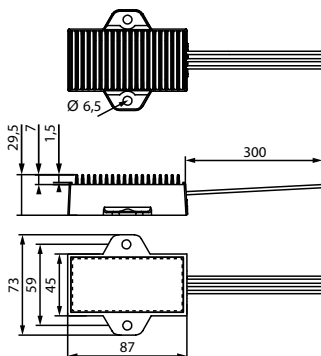
Unidad de control de luces intermitentes para supervisar la luz intermitente LED

(Accesorios para luces con función intermitente LED)

Forma compacta, alta resistencia a las vibraciones, tipo de protección: IP 67 (sumergible)

Simulación de un foco incandescente 21 W mediante resistencia de potencia.

Se necesita una unidad de control por cada luz intermitente LED por cada lado del vehículo (izq./der.)



Tensión de suministro	12 o 24 VDC
Consumo de corriente	12 VDC: 1,75 A (21 W) 24 VDC: 0,875 A (21 W)
Conexión eléctrica	Cable de 300 mm con extremos abiertos
Fijación	2 tornillos (ST 6,5), distancia entre orificios: 59 mm
Medidas en mm	87 x 73 x 29,5
Nº de Parte	5DS 357 030-001 (12 VDC) 5DS 357 030-101 (24 VDC)



CAPACITACIÓN TÉCNICA GRATUITA

HELLA TECH WORLD

Prepare su taller mecánico automotriz para el futuro. En HELLA TECH WORLD encontrará todo nuestro conocimiento técnico de experto en los campos de iluminación, eléctricos, electrónicos, control térmico, sistemas de frenos y diagnóstico de vehículos - de forma interactiva y actualizada. Y lo mejor: todo este contenido está disponible 24/7 para usted y sus clientes de forma ¡GRATUITA Y COMPLETAMENTE EN ESPAÑOL!

¡Regístrese hoy y comience a adquirir los conocimientos que le dará una verdadera ventaja - sea más competitivo y obtenga mayor éxito!

Visite:

www.hella.com/techworld



CARACTERÍSTICAS PRINCIPALES:



Información para reparación de vehículos específicos

Apoyamos a talleres mecánicos automotrices con información de diagnóstico y reparación de vehículos específicos relacionado con una variedad de síntomas de falla y cubriendo todas las áreas de competencia de HELLA.



Información técnica de producto

Preparado por técnicos expertos: hemos recopilado nuestra información técnica sobre los productos HELLA y sistemas de vehículos específicos aquí para usted.



Consejos prácticos

Información práctica de expertos: instrucciones de instalación, folletos técnicos, manuales de llenado, videos técnicos y mucho más - experiencia para su taller mecánico.



Entrenamiento en línea de HELLA

Amplíe sus conocimientos con nuestro tutorial interactivo. Aprenda a su propio ritmo sobre los campos de especialización de HELLA.



Literatura técnica

Para ayudarle, HELLA ha elaborado una serie de manuales prácticos que contienen amplios conocimientos básicos y soluciones a problemas, hasta llegar a explicar la funcionalidad.



Videos técnicos

Como soporte o capacitación para su trabajo diario, estos videos de nuestros expertos le muestran a detalle todos los pasos necesarios para reparar correctamente los sistemas de áreas de competencias básicas de HELLA.



Herramienta Know-how

Descubra las amplias posibilidades de nuestra herramienta de Know-How - experiencia técnica combinada con representaciones realistas en 3-D.

**¡REGÍSTRESE HOY,
ES TOTALMENTE GRATUITO!**



24/7



GRATUITO



ACTUALIZADO



EN ESPAÑOL



Escaneé el código QR desde su Smartphone o Tablet para ingresar.



SERVICIOS DIGITALES

Algunas herramientas disponibles y muchos más:



Herramienta Know-how



Información técnica



Entrenamiento en línea de HELLA

HELLA, Inc.
201 Kelly Drive
Peachtree City, GA, 30269
Tel.: +1 (877) 224-3552
Fax: +1 (770) 631-7574
www.hella.com/americas
www.myhellalights.com

HELLAMEX, S.A. de C.V.
Carretera México Querétaro Km 30,
Bodega 2B y Barranca Honda,
San Martín Obispo, Cuautitlán Izcalli,
Edo. de México. C.P. 54763
Tel. Ventas: +52 (55) 5321-1390
Servicio Técnico: 01 800 221-0471
hellamex@hella.com
www.hellamex.com

HELLA do Brasil Automotive Ltda.
Rua Bom Pastor, 2224 - 15º andar
São Paulo, SP
04203-002 Brasil
Telefone: +55 (11) 2627-7800
info.brasil@hella.com
www.hella-brasil.com

© HELLA KGaA Hueck & Co., Lippstadt
07.2016
Reservado el derecho de realizar cambios materiales o de precios.
Impreso en México.